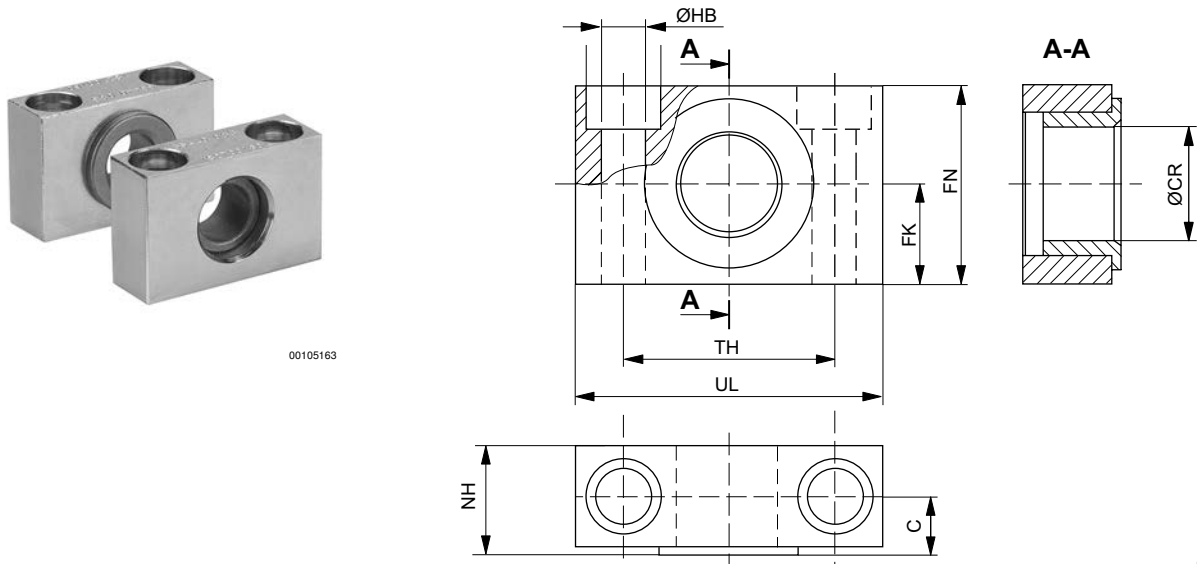


Accessoires pour vérins ▶ Fixations de vérin, série CM1

Palier pour fixation à tourillon MT4, MT5, MT6, Série AT4

▶ Fixation du vérin selon ISO 15552 ▶ Pour Série CCI, ICL, KPZ, PRA, TRB, CVI, ITS, ITS



00105163

00105221

Référence	Ø du piston	Pour série	UL	NH	TH	C	CR H9	HB H13	FN	FK
1827001603	20, 25, 32	CCI ICL KPZ PRA TRB	46	18	32 ±0,2	10,5	12	6,6	30	15 ±0,1
1827001604	40, 50	CCI ICL KPZ PRA TRB	55	21	36 ±0,2	12	16	9	36	18 ±0,1
1827001605	63, 80	CCI ICL KPZ PRA TRB	65	23	42 ±0,2	13	20	11	40	20 ±0,1
1827001606	100, 125	CCI ICL KPZ PRA TRB	75	28,5	50 ±0,2	16	25	14	50	25 ±0,1
1827001607	160, 200	CVI ITS	92	40	60 ±0,3	22,5	32	18	60	30 ±0,2
R412018908	250	ITS	140	50	90	27,5	40	22	70	35
R412018903	320	ITS	150	60	100	32,5	50	26	80	40

Référence	Ø du piston	Palier lisse	Quantité livrée [Pcs.]							
1827001603	20, 25, 32	Bronze fritté	2							
1827001604	40, 50	Bronze fritté	2							
1827001605	63, 80	Bronze fritté	2							
1827001606	100, 125	Bronze fritté	2							
1827001607	160, 200	Bronze fritté	2							

Matériau: Acier
Surface: galvanisé

Palier pour fixation à tourillon MT4, MT5, MT6, Série AT4

► Fixation du vérin selon ISO 15552 ► Pour Série CCI, ICL, KPZ, PRA, TRB, CVI, ITS, ITS

Référence	Ø du piston	Palier lisse	Quantité livrée [Pcs.]								
R412018908	250	Bronze fritté	2								
R412018903	320	Bronze fritté	2								

Matériau: Acier
Surface: galvanisé

