

Techniques de liaisons pneumatiques ► Coupleurs

Série CP1

Caractéristiques techniques



Siège Social Douala - Cameroun B.P. 12591 Douala
contact@2comappro.com
Tél : + 237 233 424 913
et + 237 674 472 158

www.2comappro.com



Série CP1

		Connecteurs, Série CP1 ► Connecteurs ► NW 2,7 - 7,2 mm	3
		Coupleur de fermeture, Série CP1 ► Taraudage ► NW 2,7 - 7,8 mm	5
		Coupleur de fermeture, Série CP1 ► Filetage ► NW 2,7 - 10 mm	8
		Connecteurs, Série CP1 ► Connecteurs ► NW 2,7 - 10 mm	11
		Connecteurs, Série CP1 ► Connecteurs ► NW 2,7 - 10 mm	13
		Coupleur de fermeture, Série CP1 ► Raccord instantané avec écrou de raccordement ► NW 5 mm	15
		Coupleur de fermeture, Série CP1 ► Canule ► NW 5 - 7,8 mm	16
		Connecteurs, Série CP1 ► Connecteurs ► NW 5 - 10 mm	18
		Couplage de sécurité, Série CP1 ► Taraudage ► NW 7,8 mm	20
		Couplage de sécurité, Série CP1 ► Filetage ► NW 7,8 mm	21
		Couplage de sécurité, Série CP1 ► Canule ► NW 7,8 mm	22
		Coupleur multiple, Série CP1 ► Convient pour le montage de cloisons	23

Techniques de liaisons pneumatiques ► Coupleurs

Connecteurs, Série CP1 ► Connecteurs ► NW 2,7 - 7,2 mm



Pression de service mini/maxi 0 bar / 16 bar
 Températures ambiantes min. / max. -10°C / +90°C
 Température min./max. du fluide -10°C / +90°C
 Fluide Air comprimé

Matériaux :
 Boîtier Laiton, nickelé

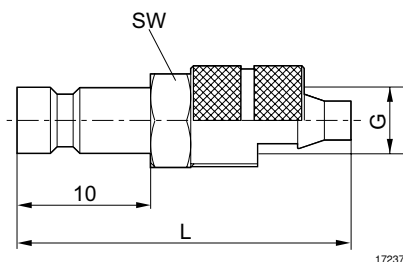
Il se peut que le produit livré diffère de l'illustration.

Remarques techniques

- Les connecteurs peuvent être utilisés de façon appropriée au diamètre nominal NW pour tous les couplages de fermeture et de sécurité.

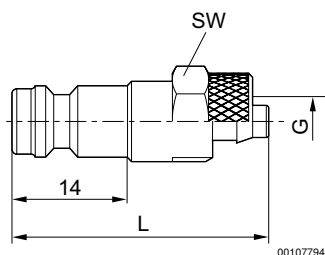
Diamètre nominal [mm]	Orifice G	Quantité livrée [Pcs.]	Poids [kg]	Fig.	Référence
2,7	Ø 5	10	0,036	Fig. 1	1823386021
	Ø 6				1823386033
5	Ø 4	10	0,018	Fig. 2	1823386015
7,2	Ø 6	10	0,024	Fig. 3	1823386019
5	Ø 8	10	0,02	Fig. 2	1823386066
7,2	Ø 8	10	0,025	Fig. 3	1823386016

Fig. 1



Référence	Orifice G	Diamètre nominal [mm]	L	SW								
1823386021	Ø 5	2,7	25	7								
1823386033	Ø 6	2,7	24	10								

Fig. 2

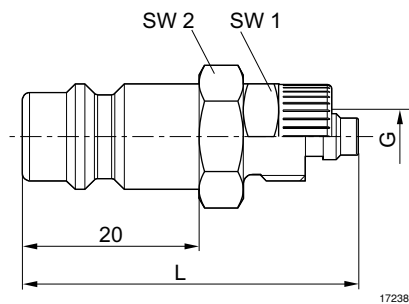


Connecteurs, Série CP1

► Connecteurs ► NW 2,7 - 7,2 mm

Référence	Orifice G	Diamètre nominal [mm]	L	SW								
1823386015	Ø 4	5	33	12								
1823386066	Ø 8	5	33	14								

Fig. 3



Référence	Orifice G	Diamètre nominal [mm]	L	SW1	SW2							
1823386019	Ø 6	7,2	38	12	14							
1823386016	Ø 8	7,2	38	14	14							

Techniques de liaisons pneumatiques ► Coupleurs

Coupleur de fermeture, Série CP1

► Taraudage ► NW 2,7 - 7,8 mm



Pression de service mini/maxi 0 bar / 16 bar
 Températures ambiantes min. / max. -10°C / +90°C
 Température min./max. du fluide -10°C / +90°C
 Fluide Air comprimé

Matériaux :
 Boîtier Laiton, nickelé
 Douille de déverrouillage Laiton, nickelé
 Joint Caoutchouc nitrile (NBR)
 Orifice Laiton, nickelé

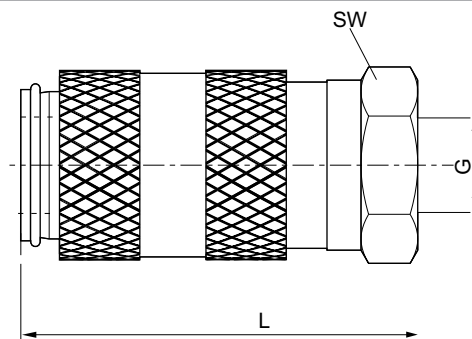
Il se peut que le produit livré diffère de l'illustration.

00010784



Diamètre nominal [mm]	Orifice G	Qn [l/min]	Quantité livrée [Pcs.]	Poids [kg]	Fig.	Référence
2,7	M5	210	2	0,009	Fig. 1	R412010202
5	G 1/8	500	2	0,029	Fig. 2	R412010010
	G 1/4			0,031		1823376004
7,2	G 1/4	1500	2	0,081	Fig. 3	1823376013
7,8	G 1/4	2300	1	0,108	Fig. 4	1823376037
	G 3/8			0,113		1823376038
	G 1/2			0,134		1823376039

Fig. 1



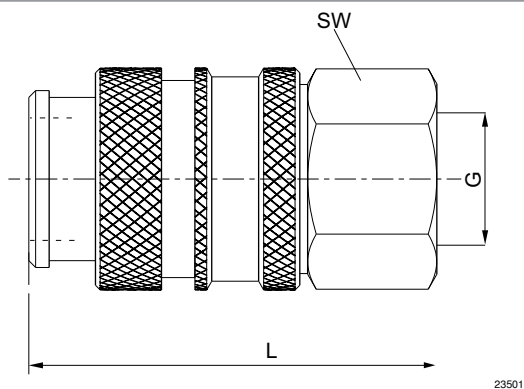
23500

Référence	Orifice G	Diamètre nominal [mm]	L	SW								
R412010202	M5	2,7	25	9								

Coupleur de fermeture, Série CP1

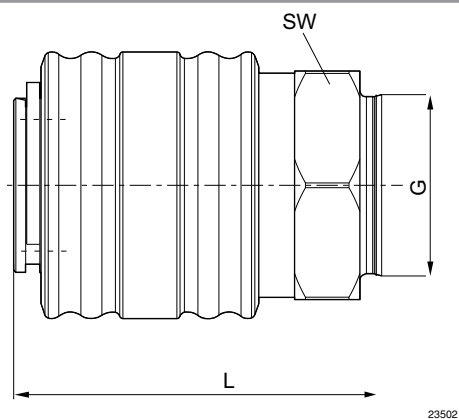
▶ Taraudage ▶ NW 2,7 - 7,8 mm

Fig. 2



Référence	Orifice G	Diamètre nominal [mm]	L	SW								
R412010010	G 1/8	5	36,5	14								
1823376004	G 1/4	5	38,5	17								

Fig. 3

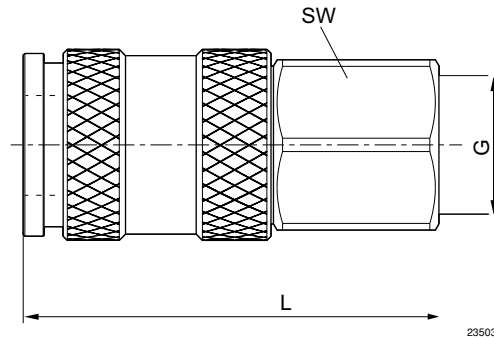


Référence	Orifice G	Diamètre nominal [mm]	L	SW								
1823376013	G 1/4	7,2	41	21								

Coupleur de fermeture, Série CP1

► Taraudage ► NW 2,7 - 7,8 mm

Fig. 4



23503

Référence	Orifice G	Diamètre nominal [mm]	L	SW								
1823376037	G 1/4	7,8	63	19								
1823376038	G 3/8	7,8	63	21								
1823376039	G 1/2	7,8	63	24								

Coupleur de fermeture, Série CP1

► Filetage ► NW 2,7 - 10 mm



Pression de service mini/maxi	0 bar / 16 bar
Températures ambiantes min. / max.	-10°C / +90°C
Température min./max. du fluide	-10°C / +90°C
Fluide	Air comprimé

Matériaux :	
Boîtier	Laiton, nickelé
Douille de déverrouillage	Laiton, nickelé
Joint	Caoutchouc nitrile (NBR)
Orifice	Laiton, nickelé

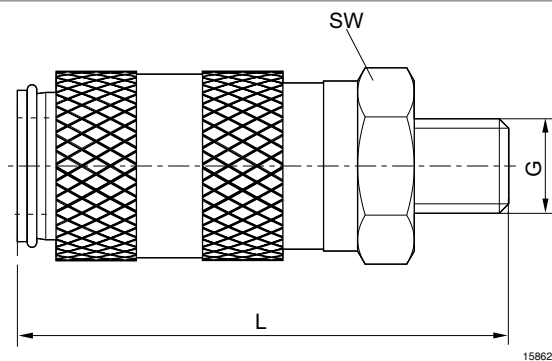
Il se peut que le produit livré diffère de l'illustration.

00010783



Diamètre nominal [mm]	Orifice G	Qn [l/min]	Quantité livrée [Pcs.]	Poids [kg]	Fig.	Référence
2,7	M5	210	2	0,008	Fig. 1	1823376006
5	G 1/8	500	2	0,034	Fig. 2	1823376000
	G 1/4			0,035		R412010276
7,2	G 1/4	1500	2	0,068	Fig. 3	1823376001
7,8	G 1/4	2300	1	0,098	Fig. 4	1823376034
7,2	G 3/8	1500	2	0,07	Fig. 3	1823376002
7,8	G 3/8	2300	1	0,107	Fig. 4	1823376035
7,2	G 1/2	1500	2	0,077	Fig. 3	1823376014
7,8	G 1/2	2300	1	0,131	Fig. 4	1823376036
10	G 1/2	3200	1	0,255	Fig. 5	1823376003

Fig. 1



15862

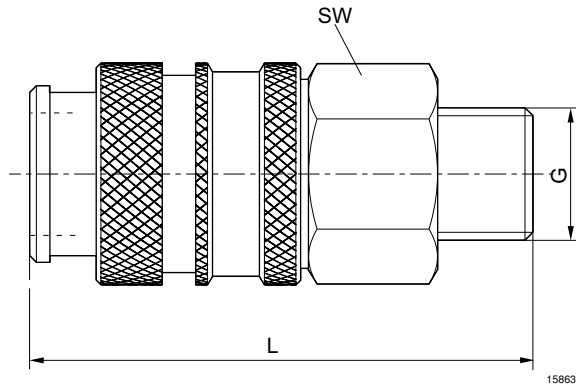
Référence	Orifice G	Diamètre nominal [mm]	L	SW								
1823376006	M5	2,7	26	9								

Techniques de liaisons pneumatiques ► Coupleurs

Coupleur de fermeture, Série CP1

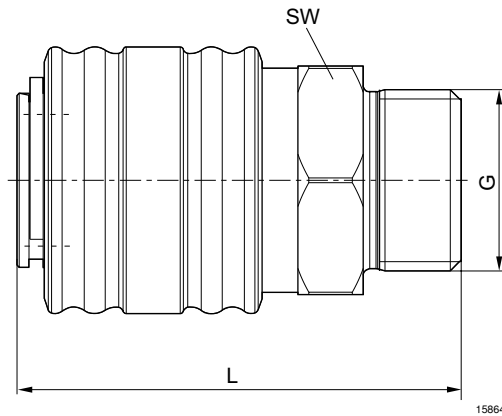
► Filetage ► NW 2,7 - 10 mm

Fig. 2



Référence	Orifice G	Diamètre nominal [mm]	L	SW									
1823376000	G 1/8	5	37	14									
R412010276	G 1/4	5	39	17									

Fig. 3

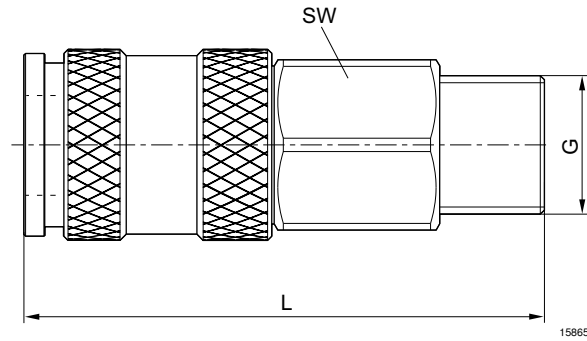


Référence	Orifice G	Diamètre nominal [mm]	L	SW									
1823376001	G 1/4	7,2	41	21									
1823376002	G 3/8	7,2	41	21									
1823376014	G 1/2	7,2	41	21									

Coupleur de fermeture, Série CP1

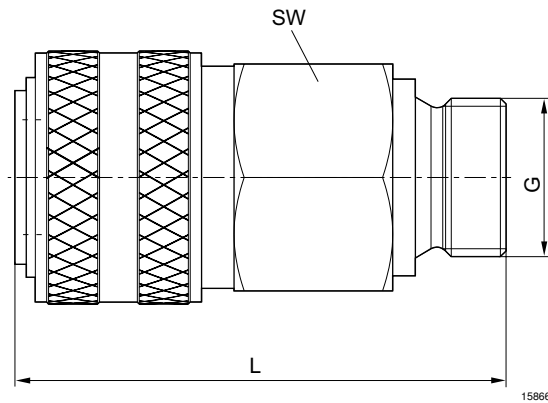
► Filetage ► NW 2,7 - 10 mm

Fig. 4



Référence	Orifice G	Diamètre nominal [mm]	L	SW								
1823376034	G 1/4	7,8	63	19								
1823376035	G 3/8	7,8	63	21								
1823376036	G 1/2	7,8	63	24								

Fig. 5



Référence	Orifice G	Diamètre nominal [mm]	L	SW								
1823376003	G 1/2	10	65	30								

Techniques de liaisons pneumatiques ► Coupleurs

Connecteurs, Série CP1 ► Connecteurs ► NW 2,7 - 10 mm



Certificats	sans silicone
Pression de service mini/maxi	0 bar / 16 bar
Températures ambiantes min. / max.	-10°C / +90°C
Température min./max. du fluide	-10°C / +90°C
Fluide	Air comprimé

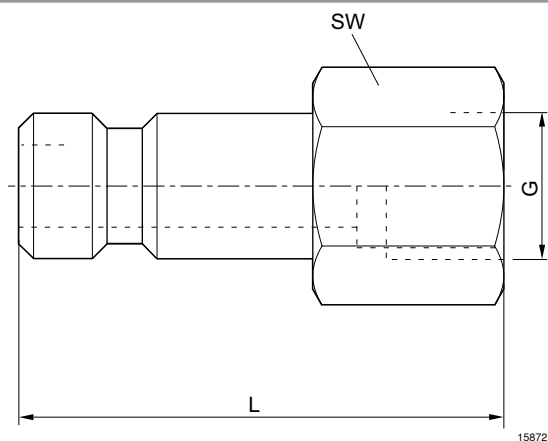
Il se peut que le produit livré diffère de l'illustration.

Remarques techniques

- Les connecteurs peuvent être utilisés de façon appropriée au diamètre nominal NW pour tous les couplages de fermeture et de sécurité.

Diamètre nominal [mm]	Orifice G	Boîtier	Quantité livrée [Pcs.]	Poids [kg]	Fig.	Référence
2,7	M5	Laiton, nickelé	10	0,038	Fig. 1	R412010187
5	G 1/8	Laiton, nickelé	10	0,014	Fig. 2	1823373000
7,2	G 1/4	Laiton, nickelé	10	0,025	Fig. 2	1823373001
7,8	G 1/4	Acier, galvanisé	10	0,024	Fig. 2	1823373081
7,2	G 3/8	Laiton, nickelé	10	0,025	Fig. 2	1823373002
7,8	G 3/8	Acier, galvanisé	10	0,024	Fig. 2	1823373082
	G 1/2		5	0,034		1823373083
10	G 1/2	Laiton, nickelé	2	0,076	Fig. 1	1823373003

Fig. 1

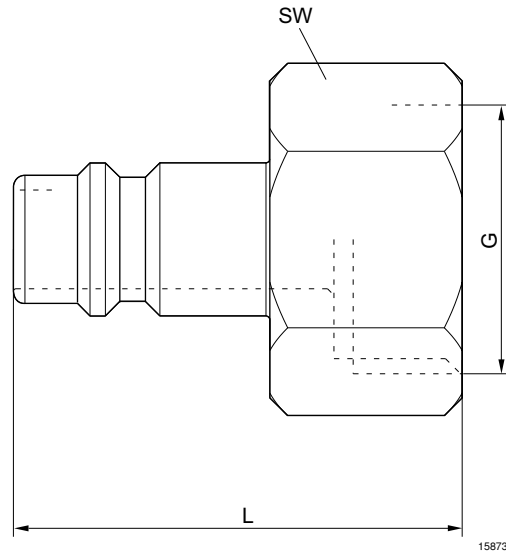


Référence	Orifice G	Diamètre nominal [mm]	L	SW								
R412010187	M5	2,7	17	7								
1823373003	G 1/2	10	40	27								

Connecteurs, Série CP1

► Connecteurs ► NW 2,7 - 10 mm

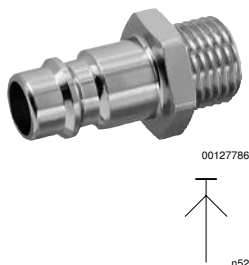
Fig. 2



Référence	Orifice G	Diamètre nominal [mm]	L	SW								
1823373000	G 1/8	5	25	14								
1823373001	G 1/4	7,2	33	17								
1823373081	G 1/4	7,8	33	17								
1823373002	G 3/8	7,2	33	19								
1823373082	G 3/8	7,8	33	19								
1823373083	G 1/2	7,8	33	24								

Techniques de liaisons pneumatiques ► Coupleurs

Connecteurs, Série CP1 ► Connecteurs ► NW 2,7 - 10 mm



Pression de service mini/maxi	0 bar / 16 bar
Températures ambiantes min. / max.	-10°C / +90°C
Température min./max. du fluide	-10°C / +90°C
Fluide	Air comprimé

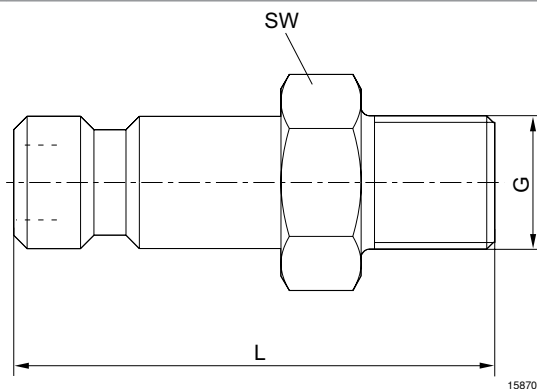
Il se peut que le produit livré diffère de l'illustration.

Remarques techniques

- Les connecteurs peuvent être utilisés de façon appropriée au diamètre nominal NW pour tous les couplages de fermeture et de sécurité.

Diamètre nominal [mm]	Orifice G	Boîtier	Quantité livrée [Pcs.]	Poids [kg]	Fig.	Référence
2,7	M5	Laiton, nickelé	10	0,02	Fig. 1	R412010059
5	G 1/8	Laiton, nickelé	10	0,012	Fig. 2	1823351015
	G 1/4	Laiton, nickelé		0,02		R414000119
7,2	G 1/4	Laiton, nickelé	10	0,022	Fig. 2	1823351016
7,8	G 1/4	Acier, galvanisé	10	0,018	Fig. 2	1823351033
7,2	G 3/8	Laiton, nickelé	10	0,029	Fig. 2	1823351017
7,8	G 3/8	Acier, galvanisé	10	0,027	Fig. 2	1823351034
	G 1/2		5	0,043		1823351035
7,2	G 1/2	Laiton, nickelé	5	0,046	Fig. 2	1823351027
10	G 1/2	Laiton, nickelé	2	0,076	Fig. 2	1823351018

Fig. 1

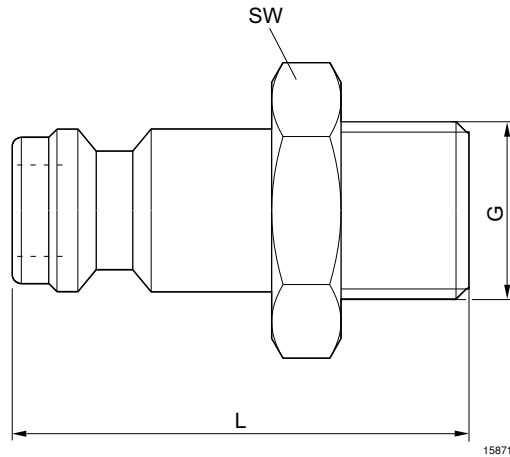


Référence	Orifice G	Diamètre nominal [mm]	L	SW								
R412010059	M5	2,7	18	7								

Connecteurs, Série CP1

► Connecteurs ► NW 2,7 - 10 mm

Fig. 2



Référence	Orifice G	Diamètre nominal [mm]	L	SW								
1823351015	G 1/8	5	28	14								
R414000119	G 1/4	5	28	17								
1823351016	G 1/4	7,2	33	17								
1823351033	G 1/4	7,8	33	17								
1823351017	G 3/8	7,2	33	19								
1823351034	G 3/8	7,8	33	19								
1823351035	G 1/2	7,8	35	24								
1823351027	G 1/2	7,2	35	24								
1823351018	G 1/2	10	42	27								

Techniques de liaisons pneumatiques ► Coupleurs

Coupleur de fermeture, Série CP1

► Raccord instantané avec écrou de raccordement ► NW 5 mm



Pression de service mini/maxi 0 bar / 16 bar
 Températures ambiantes min. / max. -10°C / +90°C
 Température min./max. du fluide -10°C / +90°C
 Fluide Air comprimé

Matériaux :
 Boîtier Laiton, nickelé
 Douille de déverrouillage Laiton, nickelé
 Joint Caoutchouc nitrile (NBR)
 Orifice Laiton, nickelé

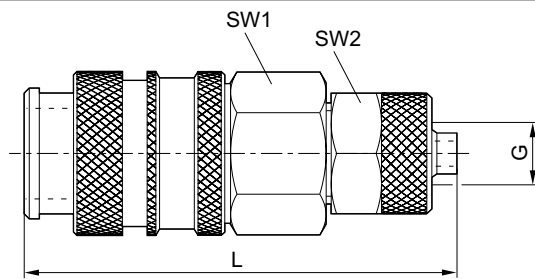
Il se peut que le produit livré diffère de l'illustration.

00010785



Diamètre nominal [mm]	Orifice G	Qn [l/min]	Quantité livrée [Pcs.]	Poids [kg]	Référence
5	Ø 6	500	2	0,031	1823376005

Dimensions



00107789

Référence	Orifice G	Diamètre nominal [mm]	L	SW 1	SW 2							
1823376005	Ø 6	5	43	14	12							

Coupleur de fermeture, Série CP1

► Canule ► NW 5 - 7,8 mm



Pression de service mini/maxi	0 bar / 16 bar
Températures ambiantes min. / max.	-10°C / +90°C
Température min./max. du fluide	-10°C / +90°C
Fluide	Air comprimé

Matériaux :	
Boîtier	Laiton, nickelé
Douille de déverrouillage	Laiton, nickelé
Joint	Caoutchouc nitrile (NBR)
Orifice	Laiton, nickelé

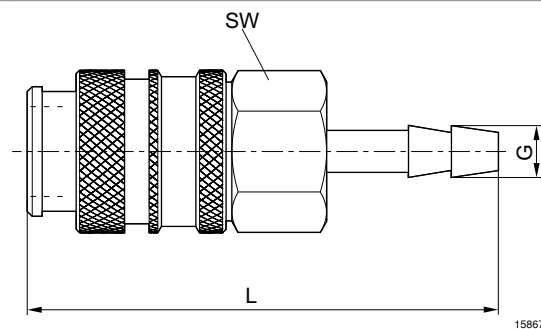
Il se peut que le produit livré diffère de l'illustration.

00010786



Diamètre nominal [mm]	Orifice G	Qn [l/min]	Quantité livrée [Pcs.]	Poids [kg]	Fig.	Référence
5	Ø 4	500	1	0,026	Fig. 1	R412010670
	Ø 6			0,028		R412010671
7,2	Ø 6	1500	2	0,068	Fig. 2	1823376009
	Ø 8			0,07		1823376010
	Ø 10			0,073		1823376012
7,8	Ø 6	2300	1	0,096	Fig. 3	1823376040
	Ø 8			0,097		1823376041
	Ø 10			0,1		1823376042
	Ø 13			0,104		1823376043

Fig. 1



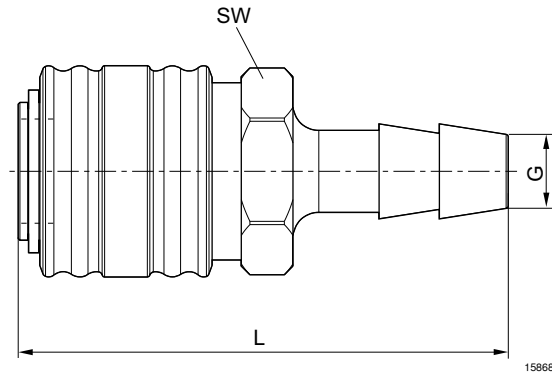
Référence	Orifice G	Diamètre nominal [mm]	L	SW								
R412010670	Ø 4	5	47	14								
R412010671	Ø 6	5	47	14								

Techniques de liaisons pneumatiques ► Coupleurs

Coupleur de fermeture, Série CP1

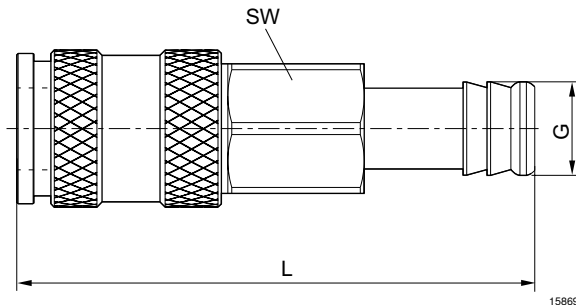
► Canule ► NW 5 - 7,8 mm

Fig. 2



Référence	Orifice G	Diamètre nominal [mm]	L	SW								
1823376009	Ø 6	7,2	57	21								
1823376010	Ø 8	7,2	57	21								
1823376012	Ø 10	7,2	57	21								

Fig. 3



Référence	Orifice G	Diamètre nominal [mm]	L	SW								
1823376040	Ø 6	7,8	76	19								
1823376041	Ø 8	7,8	76	19								
1823376042	Ø 10	7,8	76	19								
1823376043	Ø 13	7,8	76	19								

Connecteurs, Série CP1

► Connecteurs ► NW 5 - 10 mm



Pression de service mini/maxi	0 bar / 16 bar
Températures ambiantes min. / max.	-10°C / +90°C
Température min./max. du fluide	-10°C / +90°C
Fluide	Air comprimé

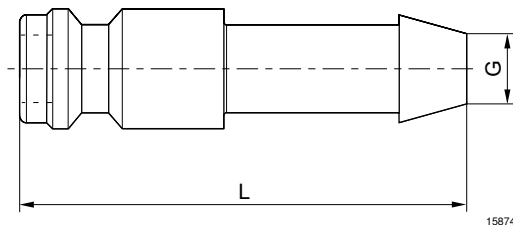
Il se peut que le produit livré diffère de l'illustration.

Remarques techniques

- Les connecteurs peuvent être utilisés de façon appropriée au diamètre nominal NW pour tous les couplages de fermeture et de sécurité.

Diamètre nominal [mm]	Orifice G	Boîtier	Quantité livrée [Pcs.]	Poids [kg]	Fig.	Référence
5	Ø 4	Laiton, nickelé	1	0,007	Fig. 1	R412010672
	Ø 6		10	0,006		1823386034
7,2	Ø 6	Laiton, nickelé	10	0,015	Fig. 2	1823386035
7,8	Ø 6	Acier, galvanisé	10	0,014	Fig. 2	1823386085
7,2	Ø 8	Laiton, nickelé	10	0,016	Fig. 2	1823386017
7,8	Ø 8	Acier, galvanisé	10	0,015	Fig. 2	1823386086
7,2	Ø 10	Laiton, nickelé	10	0,019	Fig. 2	1823386060
7,8	Ø 10	Acier, galvanisé	10	0,018	Fig. 2	1823386087
7,2	Ø 13	Laiton, nickelé	10	0,022	Fig. 2	1823386020
7,8	Ø 13	Acier, galvanisé	10	0,022	Fig. 2	1823386088
10	Ø 13	Laiton, nickelé	2	0,036	Fig. 2	1823386018

Fig. 1



15874

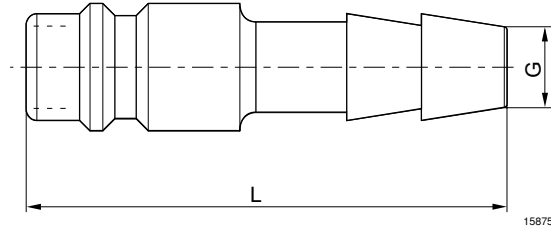
Référence	Orifice G	Diamètre nominal [mm]	L								
R412010672	Ø 4	5	33								
1823386034	Ø 6	5	33								

Techniques de liaisons pneumatiques ▶ Coupleurs

Connecteurs, Série CP1

▶ Connecteurs ▶ NW 5 - 10 mm

Fig. 2



Référence	Orifice G	Diamètre nominal [mm]	L									
1823386035	Ø 6	7,2	45									
1823386085	Ø 6	7,8	45									
1823386017	Ø 8	7,2	45									
1823386086	Ø 8	7,8	45									
1823386060	Ø 10	7,2	45									
1823386087	Ø 10	7,8	45									
1823386020	Ø 13	7,2	45									
1823386088	Ø 13	7,8	45									
1823386018	Ø 13	10	55									

Couplage de sécurité, Série CP1

▶ Taraudage ▶ NW 7,8 mm



Pression de service mini/maxi	0 bar / 16 bar
Températures ambiantes min. / max.	-10°C / +90°C
Température min./max. du fluide	-10°C / +90°C
Fluide	Air comprimé

Matériaux :	
Boîtier	Laiton, nickelé
Douille de déverrouillage	Laiton, nickelé
Joint	Caoutchouc nitrile (NBR)
Orifice	Laiton, nickelé

Il se peut que le produit livré diffère de l'illustration.

00010784

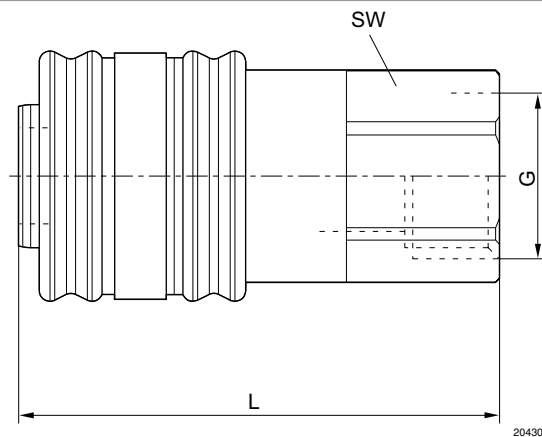


Remarques techniques

- En repoussant la douille de déverrouillage, le connecteur est desserré, tout en restant bloqué. Le distributeur de couplage se ferme, et en même temps, la conduite pneumatique est purgée. Il est ensuite possible de débrayer sans danger en actionnant la douille de déverrouillage de nouveau.

Diamètre nominal [mm]	Orifice G	Qn [l/min]	Quantité livrée [Pcs.]	Poids [kg]	Référence
7,8	G 1/4	1800	1	0,16	1823376031
	G 3/8			0,17	1823376032
	G 1/2			0,175	1823376033

Dimensions



Référence	Orifice G	Diamètre nominal [mm]	L	SW								
1823376031	G 1/4	7,8	60	24								
1823376032	G 3/8	7,8	60	24								
1823376033	G 1/2	7,8	60	24								

Techniques de liaisons pneumatiques ► Coupleurs

Couplage de sécurité, Série CP1

► Filetage ► NW 7,8 mm



Pression de service mini/maxi	0 bar / 16 bar
Températures ambiantes min. / max.	-10°C / +90°C
Température min./max. du fluide	-10°C / +90°C
Fluide	Air comprimé

Matériaux :	
Boîtier	Laiton, nickelé
Douille de déverrouillage	Laiton, nickelé
Joint	Caoutchouc nitrile (NBR)
Orifice	Laiton, nickelé

Il se peut que le produit livré diffère de l'illustration.

00010783

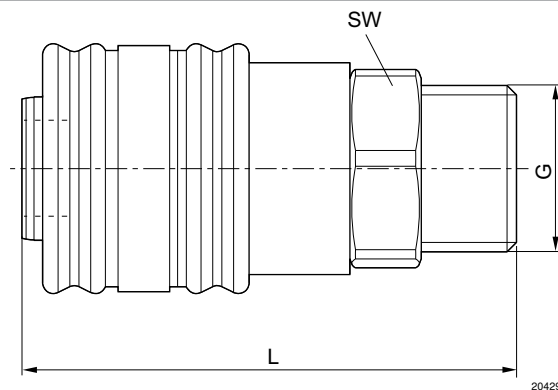


Remarques techniques

- En repoussant la douille de déverrouillage, le connecteur est desserré, tout en restant bloqué. Le distributeur de couplage se ferme, et en même temps, la conduite pneumatique est purgée. Il est ensuite possible de débrayer sans danger en actionnant la douille de déverrouillage de nouveau.

Diamètre nominal [mm]	Orifice G	Qn [l/min]	Quantité livrée [Pcs.]	Poids [kg]	Référence
7,8	G 1/4	1800	1	0,17	1823376028
	G 3/8			0,17	1823376029
	G 1/2			0,175	1823376030

Dimensions



Référence	Orifice G	Diamètre nominal [mm]	L	SW								
1823376028	G 1/4	7,8	62	24								
1823376029	G 3/8	7,8	62	24								
1823376030	G 1/2	7,8	62	24								

Couplage de sécurité, Série CP1

► Canule ► NW 7,8 mm



00010786



Pression de service mini/maxi	0 bar / 16 bar
Températures ambiantes min. / max.	-10°C / +90°C
Température min./max. du fluide	-10°C / +90°C
Fluide	Air comprimé

Matériaux :	
Boîtier	Laiton, nickelé
Douille de déverrouillage	Laiton, nickelé
Joint	Caoutchouc nitrile (NBR)
Orifice	Laiton, nickelé

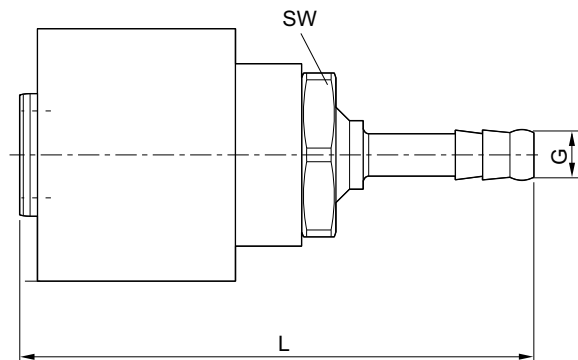
Il se peut que le produit livré diffère de l'illustration.

Remarques techniques

- En repoussant la douille de déverrouillage, le connecteur est desserré, tout en restant bloqué. Le distributeur de couplage se ferme, et en même temps, la conduite pneumatique est purgée. Il est ensuite possible de débrayer sans danger en actionnant la douille de déverrouillage de nouveau.

Diamètre nominal [mm]	Orifice G	Qn [l/min]	Quantité livrée [Pcs.]	Poids [kg]	Référence
7,8	Ø 6	1800	1	0,16	1823376024
	Ø 8			0,16	1823376025
	Ø 10			0,17	1823376026
	Ø 13			0,17	1823376027

Dimensions



20431

Référence	Orifice G	Diamètre nominal [mm]	L	SW								
1823376024	Ø 6	7,8	76	24								
1823376025	Ø 8	7,8	76	24								
1823376026	Ø 10	7,8	76	24								
1823376027	Ø 13	7,8	76	24								

Techniques de liaisons pneumatiques ► Coupleurs

Coupleur multiple, Série CP1

► Convient pour le montage de cloisons



00119600

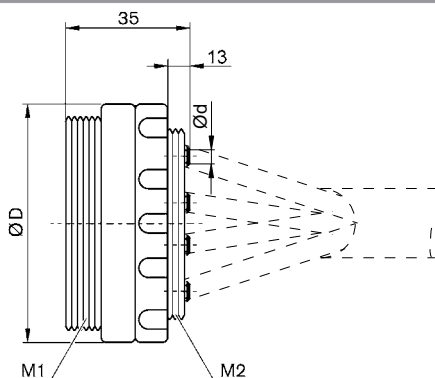
Pression de service mini/maxi	0 bar / 16 bar
Températures ambiantes min. / max.	-20°C / +80°C
Température min./max. du fluide	-20°C / +80°C
Fluide	Air comprimé

Remarques techniques

- Jonction et séparation de 4 à 7 tuyaux d'air comprimé
- Montage sans équivoque des tuyaux grâce au doigt de guidage.

Nombre de raccordements	Boîtier	Quantité livrée	Référence
		[Pcs.]	
4	Polyamide	1	R412007569
7	Polyamide	1	R412007571
4	Polyamide	1	R412007573
7	Polyamide	1	R412007575
4	Polyamide	1	R412007570
7	Polyamide	1	R412007572
4	Polyamide	1	R412007574
7	Polyamide	1	R412007576
4, 7	Polyamide	1	R412007577

Connecteurs



00125710

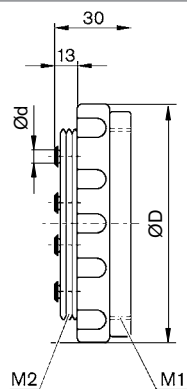
Référence	M1	M2	Ød 1)	ØD					
R412007569	M46x1,5	M40x1,5	4	50					
R412007571	M46x1,5	M40x1,5	4	50					
R412007573	M46x1,5	M40x1,5	6	50					
R412007575	M46x1,5	M40x1,5	6	50					

1) Ø (extérieur) du tuyau

Coupleur multiple, Série CP1

► Convient pour le montage de cloisons

Douille de couplage

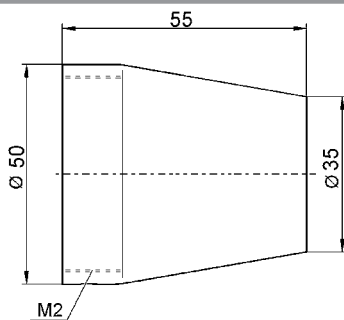


00129239

Référence	M1	M2	Ød 1)	ØD						
R412007570	M46x1,5	M40x1,5	4	55						
R412007572	M46x1,5	M40x1,5	4	55						
R412007574	M46x1,5	M40x1,5	6	55						
R412007576	M46x1,5	M40x1,5	6	55						

1) Ø (extérieur) du tuyau

Capuchon de protection



00129238

Le capuchon de protection peut être monté des deux côtés du coupleur.

Référence	M2									
R412007577	M40x1,5									

AVENTICS GmbH
Ulmer Straße 4
30880 Laatzen, GERMANY
Phone +49 511 2136-0
Fax +49 511 2136-269
www.aventics.com
info@aventics.com

D'autres adresses sont également
disponibles sur notre site Internet:
www.aventics.com/contact

AVENTICS[®]



Employer les produits AVENTICS représentés uniquement dans le domaine industriel. Lire attentivement et complètement la documentation relative au produit avant toute utilisation. Respecter les directives et les lois en vigueur dans le pays d'exploitation. En cas d'intégration du produit dans des applications, respecter les indications du fabricant de l'installation afin de garantir une utilisation sûre des produits. Les indications données servent exclusivement à la description du produit. Il ne peut être déduit de nos indications aucune déclaration quant aux propriétés précises ou à l'adaptation du produit en vue d'une application précise. Ces indications ne dispensent pas l'utilisateur d'une vérification personnelle. Il convient de tenir compte du fait que les produits sont soumis à un processus naturel d'usure et de vieillissement.

28-03-2017

Un exemple de configuration est représenté sur la page de titre. Le produit livré peut donc différer de l'illustration. Sous réserve de modifications. © AVENTICS S.à r.l., y compris en cas de dépôt d'une demande de droit de propriété industrielle. Tout pouvoir de disposition, tel que le droit de reproduction et de transfert, détenu par Aventics. Version PDF