

Techniques de liaisons pneumatiques ► Raccords avec écrou de raccordement

Série NU2

Caractéristiques techniques



Siège Social Douala - Cameroun B.P. 12591 Douala
contact@2comappro.com
Tél : + 237 233 424 913
et + 237 674 472 158



www.2comappro.com



Série NU2

	Série NU2 ▶ Raccord droit ▶ Filetage ▶ Filetage ▶ G 1/8 - G 1 ▶ Raccord instantané avec écrou de raccordement ▶ Ø 4 - Ø 19 ▶ NU2-S-RPN	4
	Série NU2 ▶ Raccord banjo simple ▶ Filetage ▶ G 1/8 - G 1 ▶ Raccord instantané avec écrou de raccordement ▶ Ø 4 - Ø 19 ▶ NU2-S-RW1	5
	Série NU2 ▶ Raccord femelle droit ▶ Taraudage ▶ G 1/4 ▶ Raccord instantané avec écrou de raccordement ▶ Ø 4 - Ø 6 ▶ NU2-S-RAI	6
	Série NU2 ▶ Connecteur T ▶ Raccord instantané avec écrou de raccordement ▶ Ø 4 - Ø 6 ▶ Raccord instantané avec écrou de raccordement, 2x ▶ Ø 4 - Ø 6 ▶ NU2-S-RTK	7
	Série NU2 ▶ Connecteur X ▶ Raccord instantané avec écrou de raccordement ▶ Ø 4 - Ø 6 ▶ Raccord instantané avec écrou de raccordement, 3x ▶ Ø 4 - Ø 6 ▶ NU2-S-RXS	8
	Série NU2 ▶ Raccord droit ▶ Filetage ▶ M5 - G 3/8 ▶ Raccord instantané avec écrou de raccordement ▶ Ø 3 - Ø 9 ▶ NU2-S-RPN	9
	Série NU2 ▶ Traversée de cloison ▶ Raccord instantané avec écrou de raccordement ▶ Ø 3 - Ø 9 ▶ Raccord instantané avec écrou de raccordement ▶ Ø 3 - Ø 9 ▶ NU2-S-RSM	10
	Série NU2 ▶ Traversée de cloison ▶ Taraudage ▶ M5 - G 3/8 ▶ Raccord instantané avec écrou de raccordement ▶ Ø 3 - Ø 9 ▶ NU2-S-RSI	11
	Série NU2 ▶ Raccord d'angle ▶ Filetage ▶ G 1/8 - G 1/4 ▶ Raccord instantané avec écrou de raccordement ▶ Ø 4 - Ø 8 ▶ NU2-S-RVT	12
	Série NU2 ▶ Raccord d'angle ▶ Filetage ▶ R 1/8 - R 1/4 ▶ Raccord instantané avec écrou de raccordement ▶ Ø 4 - Ø 8 ▶ NU2-S-RVT	13
	Série NU2 ▶ Raccord banjo simple ▶ Filetage ▶ M5 - G 3/8 ▶ Raccord instantané avec écrou de raccordement ▶ Ø 3 - Ø 9 ▶ NU2-S-RW1	14
	Série NU2 ▶ Banjo simple ▶ Non collecté ▶ G 1/8 - G 3/8 ▶ Raccord instantané avec écrou de raccordement ▶ Ø 3 - Ø 6 ▶ NU2-S-RV1	15
	Série NU2 ▶ Banjo double ▶ Non collecté ▶ G 1/8 - G 3/8 ▶ Raccord instantané avec écrou de raccordement, 2x ▶ Ø 3 - Ø 6 ▶ NU2-S-RT1	16
	Série NU2 ▶ Raccord T ▶ Filetage ▶ G 1/8 - G 1/4 ▶ Raccord instantané avec écrou de raccordement, 2x ▶ Ø 4 - Ø 8 ▶ NU2-S-RTT	17
	Série NU2 ▶ Raccord T ▶ Filetage ▶ R 1/8 - R 1/4 ▶ Raccord instantané avec écrou de raccordement, 2x ▶ Ø 4 - Ø 8 ▶ NU2-S-RTT	18
	Série NU2 ▶ Raccord banjo T ▶ Filetage ▶ M5 - G 3/8 ▶ Raccord instantané avec écrou de raccordement, 2x ▶ Ø 3 - Ø 9 ▶ NU2-S-RTS	19
	Série NU2 ▶ Connecteur T ▶ Raccord instantané avec écrou de raccordement ▶ Ø 3 - Ø 8 ▶ Raccord instantané avec écrou de raccordement, 2x ▶ Ø 3 - Ø 8	20
	Série NU2 ▶ Connecteur X ▶ Raccord instantané avec écrou de raccordement ▶ Ø 3 - Ø 8 ▶ Raccord instantané avec écrou de raccordement, 3x ▶ Ø 3 - Ø 8 ▶ NU2-S-RXS	21

Techniques de liaisons pneumatiques ▶ Raccords avec écrou de raccordement
Série NU2

	<p>Série NU2 ▶ Vis banjo, simple ▶ Filetage ▶ G 1/8 ▶ Non collecté ▶ NU2-S-RH1</p>	<p>22</p>
	<p>Série NU2 ▶ Écrou de raccordement ▶ NU2-S-RNU</p>	<p>23</p>

Série NU2

▶ Raccord droit ▶ Filetage ▶ Filetage ▶ G 1/8 - G 1 ▶ Raccord instantané avec écrou de raccordement ▶ Ø 4 - Ø 19 ▶ NU2-S-RPN



00110611

Températures ambiantes min. / max.

-10°C / +60°C

Pression de service mini/maxi

-0,95 bar / 10 bar

Matériaux :

Boîtier

Aluminium, anodisé

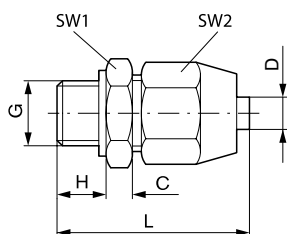
Joint

Chlorure de polyvinyle (PVC)

Remarques techniques

- Pour toute autre information concernant le montage et les tolérances des flexibles utilisables, voir chapitre « Informations techniques ».

Dimensions



00107917

Référence	Orifice D	Orifice G	C	H	L	SW1	SW2	Quantité livrée [Pcs.]	Poids [kg]	Rem.
1823391045	Ø 4	G 1/8	5	6,5	30,5	17	17	10	0,012	-
1823391046	Ø 6	G 1/8	5,5	6,5	32,5	17	19	10	0,014	-
1823391053	Ø 4	G 1/4	5	9	33	17	17	10	0,013	-
1823391054	Ø 6	G 1/4	5,5	9	35	17	19	10	0,015	-
1823391055	Ø 8	G 1/4	6	9	38	22	22	5	0,024	-
1823391290	Ø 10	G 1/4	6	9	38,5	22	24	5	0,03	-
1823391059	Ø 6	G 3/8	5,5	9	35	19	19	5	0,016	-
1823391063	Ø 8	G 3/8	6	9	38	22	22	5	0,024	-
1823391291	Ø 10	G 3/8	5,5	9	38,5	22	24	5	0,035	-
1823391249	Ø 13	G 3/8	7	9	41	27	30	5	0,047	-
1823391250	Ø 6	G 1/2	6	11	37,5	24	19	5	0,023	-
1823391251	Ø 8	G 1/2	6	11	40	24	22	5	0,028	-
1823391292	Ø 10	G 1/2	6	11	40,5	24	24	5	0,038	-
1823391252	Ø 13	G 1/2	7	11	43	27	30	5	0,049	-
1823391805	Ø 19	G 3/4	8	14	55	36	41	2	0,114	1)
1823391806	Ø 19	G 1	10	16	59	41	41	1	0,13	1)

1) Sans bague d'étanchéité

Raccord D = diamètre intérieur du flexible à utiliser

Techniques de liaisons pneumatiques ► Raccords avec écrou de raccordement

Série NU2

► Raccord banjo simple ► Filetage ► G 1/8 - G 1 ► Raccord instantané avec écrou de raccordement ► Ø 4 - Ø 19
 ► NU2-S-RW1



00110633

Températures ambiantes min. / max.
 Pression de service mini/maxi

-10°C / +60°C
 -0,95 bar / 10 bar

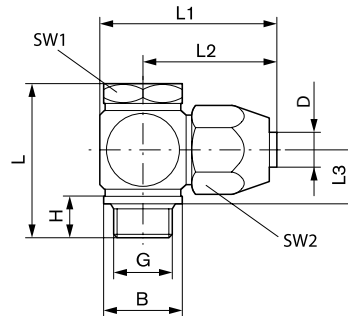
Matériaux :
 Boîtier
 Joint

Aluminium, anodisé
 Chlorure de polyvinyle (PVC)

Remarques techniques

- Pour toute autre information concernant le montage et les tolérances des flexibles utilisables, voir chapitre « Informations techniques ».

Dimensions



00107918

pour tuyau en plastique avec armature textile

Référence	Orifice D	Orifice G	B	H	L	L1	L2	L3	SW1	SW2	Quantité livrée [Pcs.]	Poids [kg]
1823391293	Ø 4	G 1/8	14,95	10	30,5	34	26,5	12,3	14	17	2	0,023
1823391294	Ø 6	G 1/4	18,95	12,5	37	39,5	30	14	17	19	2	0,034
1823391295	Ø 8	G 1/4	18,95	12,5	40	42	32,5	15,5	17	22	2	0,044
R412010658	Ø 9	G 1/4	18,9	7,9	40	42	32,5	15,6	17	24	1	0,276
1823391296	Ø 8	G 3/8	22,95	12,5	41	47	35	15,5	22	22	2	0,056
R412007839	Ø 13	G 3/8	22,9	12,5	47	49	37	18,5	22	30	2	0,079
R412007838	Ø 13	G 1/2	22,9	14	49,5	55	40	18,5	27	30	2	0,098
1823391807	Ø 19	G 3/4	33	18,5	66	69	51	25	32	41	1	0,208
1823391808	Ø 19	G 1	40	20,5	70	77	55	25	41	41	1	0,276

Raccord D = diamètre intérieur du flexible à utiliser

Série NU2

▶ Raccord femelle droit ▶ Taraudage ▶ G 1/4 ▶ Raccord instantané avec écrou de raccordement ▶ Ø 4 - Ø 6
 ▶ NU2-S-RAI



00110618

Températures ambiantes min. / max.

-10°C / +60°C

Pression de service mini/maxi

0 bar / 10 bar

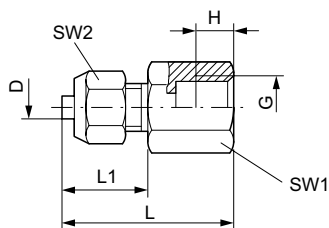
Matériaux :

Boîtier

Aluminium, anodisé

Remarques techniques

- Pour toute autre information concernant le montage et les tolérances des flexibles utilisables, voir chapitre « Informations techniques ».

Dimensions


00107825

Référence	Orifice D	Orifice G	H	L	L1	SW 1	SW 2	Quantité livrée [Pcs.]	Poids [kg]			
1823391082	Ø 4	G 1/4	8	27	13	17	11	10	0,01			
1823391083	Ø 6	G 1/4	8	28	14	17	13	10	0,01			

Raccord D = diamètre intérieur du flexible à utiliser

Techniques de liaisons pneumatiques ▶ Raccords avec écrou de raccordement

Série NU2

▶ Connecteur T ▶ Raccord instantané avec écrou de raccordement ▶ Ø 4 - Ø 6 ▶ Raccord instantané avec écrou de raccordement, 2x ▶ Ø 4 - Ø 6 ▶ NU2-S-RTK



23002

Températures ambiantes min. / max.
Pression de service mini/maxi

-10°C / +70°C
-0,95 bar / 15 bar

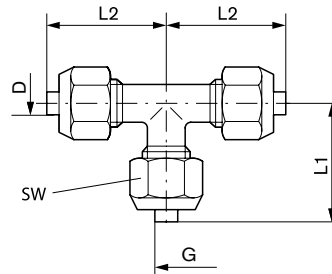
Matériaux :
Boîtier
Écrou de raccordement

Aluminium, anodisé
Polyamide, renforcé de fibres de verre, noir

Remarques techniques

- Pour toute autre information concernant le montage et les tolérances des flexibles utilisables, voir chapitre « Informations techniques ».

Dimensions



00107820

Référence	Orifice D	Orifice G	L1	L2	SW	Quantité livrée [Pcs.]	Poids [kg]					
1823391088	Ø 4	Ø 4	23	23	13	5	0,02					
1823391089	Ø 6	Ø 6	24	24	15	5	0,02					

Raccord D = diamètre intérieur du flexible à utiliser

Série NU2

▶ Connecteur X ▶ Raccord instantané avec écrou de raccordement ▶ Ø 4 - Ø 6 ▶ Raccord instantané avec écrou de raccordement, 3x ▶ Ø 4 - Ø 6 ▶ NU2-S-RXS



23035

Températures ambiantes min. / max.

-10°C / +70°C

Pression de service mini/maxi

-0,95 bar / 15 bar

Matériaux :

Boîtier

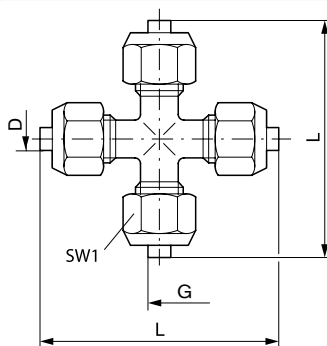
Aluminium, anodisé noir

Écrou de raccordement

Polyamide, renforcé de fibres de verre, noir

Remarques techniques

- Pour toute autre information concernant le montage et les tolérances des flexibles utilisables, voir chapitre « Informations techniques ».

Dimensions


00107824

Référence	Orifice D	Orifice G	L	SW1	Quantité livrée [Pcs.]	Poids [kg]						
1823391090	Ø 4	Ø 4	46	13	5	0,025						
1823391091	Ø 6	Ø 6	48	15	5	0,025						

Raccord D = diamètre intérieur du flexible à utiliser

Techniques de liaisons pneumatiques ► Raccords avec écrou de raccordement

Série NU2

► Raccord droit ► Filetage ► M5 - G 3/8 ► Raccord instantané avec écrou de raccordement ► Ø 3 - Ø 9 ► NU2-S-RPN



00010789

Températures ambiantes min. / max.

-10°C / +70°C

Pression de service mini/maxi

-0,95 bar / 15 bar

Matériaux :

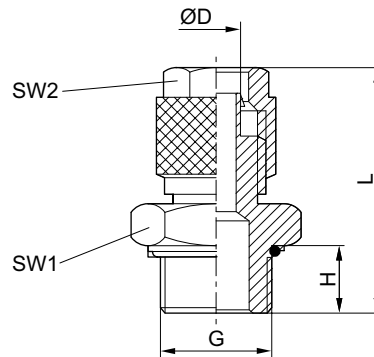
Boîtier

Laiton, nickelé

Remarques techniques

- Pour toute autre information concernant le montage et les tolérances des flexibles utilisables, voir chapitre « Informations techniques ».

Dimensions



00107802_a

Référence	Orifice D	Orifice G	H	L	SW 1	SW 2	Quantité livrée [Pcs.]	Poids [kg]				
1823391065	Ø 3	M5	3,5	21	8	9	10	0,007				
1823391066	Ø 4	M5	3,85	20	8	9	10	0,009				
1823391067	Ø 3	G 1/8	4,5	21,7	13	8	10	0,012				
1823391008	Ø 4	G 1/8	5,5	23,5	13	10	10	0,015				
1823391009	Ø 6	G 1/8	4,5	23	14	12	10	0,018				
1823391010	Ø 4	G 1/4	6	25,5	16	10	10	0,022				
1823391011	Ø 6	G 1/4	6	25,5	16	12	10	0,023				
1823391030	Ø 9	G 1/4	6	29	17	15	10	0,028				
1823391031	Ø 6	G 3/8	7	26,5	19	12	10	0,027				
1823391032	Ø 9	G 3/8	9	32,5	19	15	10	0,03				

Raccord D = diamètre intérieur du flexible à utiliser

Série NU2

▶ Traversée de cloison ▶ Raccord instantané avec écrou de raccordement ▶ Ø 3 - Ø 9 ▶ Raccord instantané avec écrou de raccordement ▶ Ø 3 - Ø 9 ▶ NU2-S-RSM



00110619

Températures ambiantes min. / max.

-10°C / +70°C

Pression de service mini/maxi

-0,95 bar / 15 bar

Matériaux :

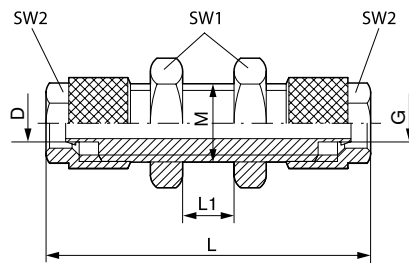
Boîtier

Laiton, nickelé

Remarques techniques

- Pour toute autre information concernant le montage et les tolérances des flexibles utilisables, voir chapitre « Informations techniques ».

Dimensions



00107826

Référence	Orifice D	Orifice G	M	L	L1 1)	SW 1	SW 2	Quantité livrée [Pcs.]	Poids [kg]
1823391084	Ø 3	Ø 3	M7x0,75	35	10	10	8	5	0,012
1823391085	Ø 4	Ø 4	M10x1	45	12	14	10	5	0,031
1823391086	Ø 6	Ø 6	M12x1	45	12	17	12	5	0,042
1823391087	Ø 9	Ø 9	M16x1	58	13	19	15	5	0,066

1) Max.

Raccord D = diamètre intérieur du flexible à utiliser

Techniques de liaisons pneumatiques ▶ Raccords avec écrou de raccordement

Série NU2

▶ Traversée de cloison ▶ Taraudage ▶ M5 - G 3/8 ▶ Raccord instantané avec écrou de raccordement ▶ Ø 3 - Ø 9
 ▶ NU2-S-RSI



00110634

Températures ambiantes min. / max.
 Pression de service mini/maxi

-10°C / +70°C
 -0,95 bar / 15 bar

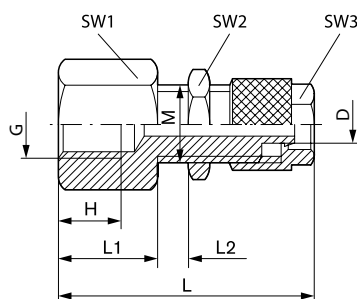
Matériaux :
 Boîtier

Laiton, nickelé

Remarques techniques

- Pour toute autre information concernant le montage et les tolérances des flexibles utilisables, voir chapitre « Informations techniques ».

Dimensions



00107828

Référence	Orifice D	Orifice G	H	L	L1	L2 1)	M	SW 1	SW 2	SW 3	Quantité livrée [Pcs.]
1823391306	Ø 3	M5	4,5	29	8	8	M7x0,75	9	10	8	2
1823391307	Ø 4	G 1/8	8	38	12	10	M10x1	14	14	10	2
1823391308	Ø 6	G 1/8	12	39	12	10	M12x1	17	17	12	2
1823391309	Ø 6	G 1/4	12	45	18	10	M12x1	17	17	12	2
1823391310	Ø 9	G 1/4	12	47	18	10	M16x1	22	19	15	2
1823391311	Ø 6	G 3/8	12	46	19	10	M12x1	17	17	12	2

Référence	Orifice D	Poids [kg]									
1823391306	Ø 3	0,013									
1823391307	Ø 4	0,031									
1823391308	Ø 6	0,038									
1823391309	Ø 6	0,052									
1823391310	Ø 9	0,071									
1823391311	Ø 6	0,066									

1) Max.

Raccord D = diamètre intérieur du flexible à utiliser

Série NU2

▶ Raccord d'angle ▶ Filetage ▶ G 1/8 - G 1/4 ▶ Raccord instantané avec écrou de raccordement ▶ Ø 4 - Ø 8
▶ NU2-S-RVT



00110661

Températures ambiantes min. / max.

-10°C / +70°C

Pression de service mini/maxi

-0,95 bar / 15 bar

Matériaux :

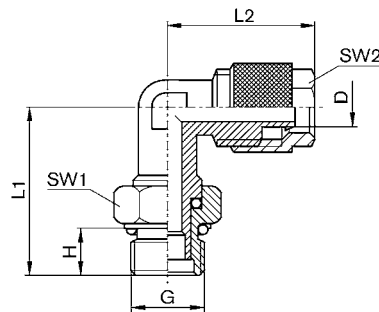
Boîtier

Laiton, nickelé

Remarques techniques

- Pour toute autre information concernant le montage et les tolérances des flexibles utilisables, voir chapitre « Informations techniques ».

Dimensions



00125169

Référence	Orifice D	Orifice G	H	L1	L2	SW1	SW2	Quantité livrée [Pcs.]	Poids [kg]			
1823391774	Ø 4	G 1/8	6	22	20,6	14	10	10	0,012			
1823391776	Ø 6	G 1/8	6	22	21,6	14	12	10	0,026			
1823391775	Ø 4	G 1/4	8	27	24	17	10	5	0,024			
1823391777	Ø 6	G 1/4	8	26,5	23,1	16	12	5	0,027			
1823391778	Ø 8	G 1/4	8	27,5	24	16	14	5	0,032			

Raccord D = diamètre intérieur du flexible à utiliser

Techniques de liaisons pneumatiques ► Raccords avec écrou de raccordement

Série NU2

- Raccord d'angle ► Filetage ► R 1/8 - R 1/4 ► Raccord instantané avec écrou de raccordement ► Ø 4 - Ø 8
- NU2-S-RVT



00110663

Températures ambiantes min. / max.

-10°C / +70°C

Pression de service mini/maxi

-0,95 bar / 15 bar

Matériaux :

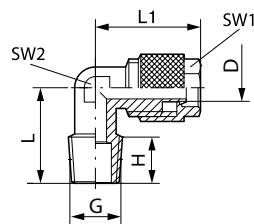
Boîtier

Laiton, nickelé

Remarques techniques

- Pour toute autre information concernant le montage et les tolérances des flexibles utilisables, voir chapitre « Informations techniques ».

Dimensions



00107808

Référence	Orifice D	Orifice G	H	L	L1	SW 1	SW 2	Quantité livrée [Pcs.]	Poids [kg]			
1823391784	Ø 4	R 1/8	8,5	16,8	21	10	10	10	0,012			
1823391785	Ø 6	R 1/8	8,5	17	20	12	10	5	0,024			
1823391786	Ø 4	R 1/4	12,5	23	21,5	10	11	10	0,026			
1823391787	Ø 6	R 1/4	11,8	22	22	12	11	5	0,027			
1823391788	Ø 8	R 1/4	10,5	22	24	14	11	5	0,032			

Raccord D = diamètre intérieur du flexible à utiliser

Série NU2

► Raccord banjo simple ► Filetage ► M5 - G 3/8 ► Raccord instantané avec écrou de raccordement ► Ø 3 - Ø 9
► NU2-S-RW1



00110610

Températures ambiantes min. / max.
Pression de service mini/maxi

-10°C / +70°C
-0,95 bar / 15 bar

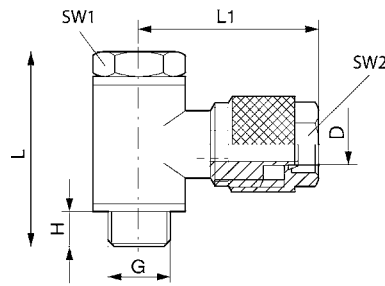
Matériaux :
Boîtier
Joint

Laiton, nickelé
Chlorure de polyvinyle (PVC)

Remarques techniques

- Pour toute autre information concernant le montage et les tolérances des flexibles utilisables, voir chapitre « Informations techniques ».

Dimensions



00107804

Référence	Orifice D	Orifice G	H	L	L1	SW 1	SW 2	Quantité livrée [Pcs.]	Poids [kg]			
1823391068	Ø 3	M5	4,5	17,5	16,5	8	8	5	0,005			
1823391035	Ø 4	M5	4,5	17,5	16,5	8	9	5	0,005			
1823391069	Ø 3	G 1/8	6,5	28	21	14	8	5	0,03			
1823391000	Ø 4	G 1/8	6,5	28	23	14	10	5	0,034			
1823391001	Ø 6	G 1/8	6,5	28	23	14	12	5	0,036			
1823391002	Ø 4	G 1/4	6,5	29,5	26	17	10	5	0,047			
1823391003	Ø 6	G 1/4	6,5	29,5	26	17	12	5	0,049			
1823391042	Ø 9	G 1/4	7,7	36,7	26	17	15	2	0,054			
1823391040	Ø 6	G 3/8	7	36	26	19	12	5	0,073			
1823391041	Ø 9	G 3/8	7	36	30	19	15	2	0,078			

Raccord D = diamètre intérieur du flexible à utiliser

Techniques de liaisons pneumatiques ▶ Raccords avec écrou de raccordement

Série NU2

- ▶ Banjo simple ▶ Non collecté ▶ G 1/8 - G 3/8 ▶ Raccord instantané avec écrou de raccordement ▶ Ø 3 - Ø 6
- ▶ NU2-S-RV1



00112358

Températures ambiantes min. / max.
Pression de service mini/maxi

-10°C / +70°C
-0,95 bar / 15 bar

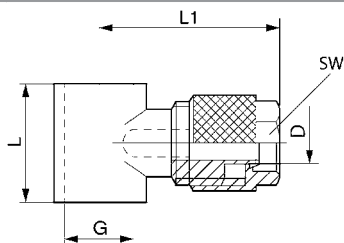
Matériaux :
Boîtier

Laiton, nickelé

Remarques techniques

- Les raccords annulaires et vis banjo des séries QR2 et NU2 peuvent être combinés.
- Pour toute autre information concernant le montage et les tolérances des flexibles utilisables, voir chapitre « Informations techniques ».

Dimensions



00107816

Référence	Orifice D	Orifice G	L	L1	SW	Quantité livrée [Pcs.]						
1823391074	Ø 3	G 1/8	15	21	8	10						
1823391075	Ø 4	G 1/8	15	23	10	10						
1823391076	Ø 6	G 1/8	15	23	12	10						
1823391056	Ø 4	G 1/4	17	26	10	10						
1823391057	Ø 6	G 1/4	17	26	12	10						
1823391058	Ø 6	G 3/8	20	26	12	10						

Raccord D = diamètre intérieur du flexible à utiliser

Série NU2

► Banjo double ► Non collecté ► G 1/8 - G 3/8 ► Raccord instantané avec écrou de raccordement, 2x ► Ø 3 - Ø 6
► NU2-S-RT1



00112360

Températures ambiantes min. / max.

-10°C / +70°C

Pression de service mini/maxi

-0,95 bar / 15 bar

Matériaux :

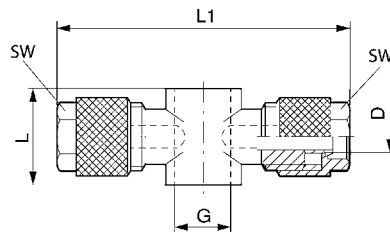
Boîtier

Laiton, nickelé

Remarques techniques

- Les raccords annulaires et vis banjo des séries QR2 et NU2 peuvent être combinés.
- Pour toute autre information concernant le montage et les tolérances des flexibles utilisables, voir chapitre « Informations techniques ».

Dimensions



00107818

Référence	Orifice D	Orifice G	L	L1	SW	Quantité livrée [Pcs.]						
1823391077	Ø 3	G 1/8	15	42	8	5						
1823391078	Ø 4	G 1/8	15	46	10	5						
1823391079	Ø 6	G 1/8	15	46	12	5						
1823391061	Ø 4	G 1/4	17	52	10	5						
1823391060	Ø 6	G 1/4	17	52	12	5						
1823391062	Ø 6	G 3/8	20	52	12	5						

Raccord D = diamètre intérieur du flexible à utiliser

Techniques de liaisons pneumatiques ► Raccords avec écrou de raccordement

Série NU2

► Raccord T ► Filetage ► G 1/8 - G 1/4 ► Raccord instantané avec écrou de raccordement, 2x ► Ø 4 - Ø 8 ► NU2-S-RTT



00110662

Températures ambiantes min. / max.

-10°C / +70°C

Pression de service mini/maxi

-0,95 bar / 15 bar

Matériaux :

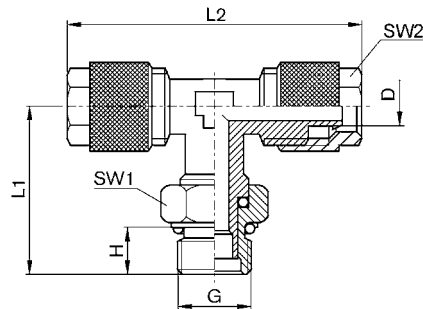
Boîtier

Laiton, nickelé

Remarques techniques

- Pour toute autre information concernant le montage et les tolérances des flexibles utilisables, voir chapitre « Informations techniques ».

Dimensions



00125170

Référence	Orifice D	Orifice G	H	L1	L2	SW1	SW2	Quantité livrée [Pcs.]	Poids [kg]			
1823391779	Ø 4	G 1/8	6	22	40	13	10	10	0,012			
1823391781	Ø 6	G 1/8	6	24	40	13	12	10	0,024			
1823391780	Ø 4	G 1/4	8	26	40	16	10	5	0,026			
1823391782	Ø 6	G 1/4	8	27,5	43	16	12	5	0,027			
1823391783	Ø 8	G 1/4	8	27,5	45	16	14	5	0,032			

Raccord D = diamètre intérieur du flexible à utiliser

Série NU2

▶ Raccord T ▶ Filetage ▶ R 1/8 - R 1/4 ▶ Raccord instantané avec écrou de raccordement, 2x ▶ Ø 4 - Ø 8 ▶ NU2-S-RTT



00110664

Températures ambiantes min. / max.

-10°C / +70°C

Pression de service mini/maxi

-0,95 bar / 15 bar

Matériaux :

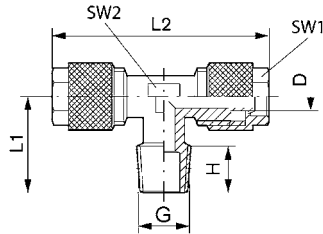
Boîtier

Laiton, nickelé

Remarques techniques

- Pour toute autre information concernant le montage et les tolérances des flexibles utilisables, voir chapitre « Informations techniques ».

Dimensions



00107812

Référence	Orifice D	Orifice G	H	L1	L2	SW 1	SW 2	Quantité livrée [Pcs.]	Poids [kg]			
1823391789	Ø 4	R 1/8	7,3	14,5	36	8	8	10	0,012			
1823391790	Ø 6	R 1/8	7,3	16	37	9	9	5	0,024			
1823391791	Ø 4	R 1/4	10,5	19	40	9	9	10	0,026			
1823391792	Ø 6	R 1/4	11	20	40	9	9	5	0,027			
1823391793	Ø 8	R 1/4	10,5	22	41	12	12	5	0,032			

Raccord D = diamètre intérieur du flexible à utiliser

Techniques de liaisons pneumatiques ► Raccords avec écrou de raccordement

Série NU2

- Raccord banjo T ► Filetage ► M5 - G 3/8 ► Raccord instantané avec écrou de raccordement, 2x ► Ø 3 - Ø 9
- NU2-S-RTS



00110614

Températures ambiantes min. / max.
Pression de service mini/maxi

-10°C / +70°C
-0,95 bar / 15 bar

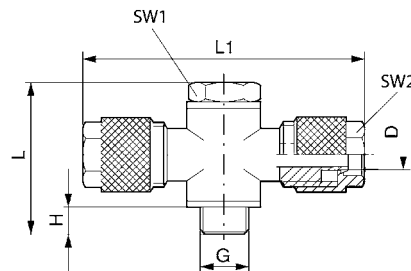
Matériaux :
Boîtier
Joint

Laiton, nickelé
Chlorure de polyvinyle (PVC)

Remarques techniques

- Pour toute autre information concernant le montage et les tolérances des flexibles utilisables, voir chapitre « Informations techniques ».

Dimensions



00107809

Référence	Orifice D	Orifice G	H	L	L1	SW 1	SW 2	Quantité livrée [Pcs.]	Poids [kg]			
1823391071	Ø 3	M5	3,5	17,5	31	8	8	5	0,01			
1823391036	Ø 4	M5	3,5	17,5	31	8	9	5	0,01			
1823391070	Ø 3	G 1/8	6,5	28	42	14	8	5	0,031			
1823391004	Ø 4	G 1/8	6	28	45	14	10	5	0,041			
1823391005	Ø 6	G 1/8	6	28	45	14	12	5	0,045			
1823391006	Ø 4	G 1/4	6,5	29,5	49	17	10	5	0,055			
1823391007	Ø 6	G 1/4	7	33	49	17	12	5	0,06			
1823391033	Ø 6	G 3/8	8	31,5	50	22	12	2	0,083			
1823391034	Ø 9	G 3/8	8	31,5	60	22	15	2	0,089			

Raccord D = diamètre intérieur du flexible à utiliser

Série NU2

► Connecteur T ► Raccord instantané avec écrou de raccordement ► Ø 3 - Ø 8 ► Raccord instantané avec écrou de raccordement, 2x ► Ø 3 - Ø 8



00110665

Températures ambiantes min. / max.

-10°C / +70°C

Pression de service mini/maxi

-0,95 bar / 15 bar

Matériaux :

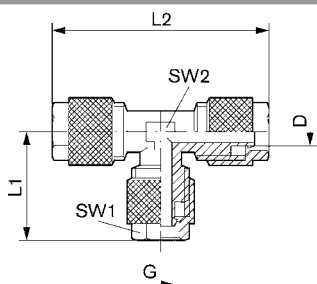
Boîtier

Laiton, nickelé

Remarques techniques

- Pour toute autre information concernant le montage et les tolérances des flexibles utilisables, voir chapitre « Informations techniques ».

Dimensions



00127647

Référence	Orifice D	Orifice G	L1	L2	SW 1	SW 2	Quantité livrée [Pcs.]	Poids [kg]				
1823391794	Ø 3	Ø 3	20,8	41,2	8	8	10	0,012				
1823391795	Ø 4	Ø 4	20	41,2	10	8	1	0,024				
1823391796	Ø 6	Ø 4	20	40	12	9	5	0,026				
1823391797	Ø 6	Ø 6	20	41	12	9	5	0,027				
1823391798	Ø 8	Ø 4	19	44	14	11	5	0,032				
1823391799	Ø 8	Ø 6	21	44	14	11	5	0,035				
1823391800	Ø 8	Ø 8	22,5	45,5	14	11	5	0,035				

Raccord D = diamètre intérieur du flexible à utiliser

Techniques de liaisons pneumatiques ▶ Raccords avec écrou de raccordement

Série NU2

▶ Connecteur X ▶ Raccord instantané avec écrou de raccordement ▶ Ø 3 - Ø 8 ▶ Raccord instantané avec écrou de raccordement, 3x ▶ Ø 3 - Ø 8 ▶ NU2-S-RXS



00110666

Températures ambiantes min. / max.
Pression de service mini/maxi

-10°C / +70°C
-0,95 bar / 15 bar

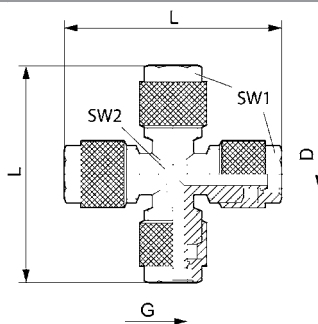
Matériaux :
Boîtier

Laiton, nickelé

Remarques techniques

- Pour toute autre information concernant le montage et les tolérances des flexibles utilisables, voir chapitre « Informations techniques ».

Dimensions



00107823

Référence	Orifice D	Orifice G	L	SW 1	SW 2	Quantité livrée [Pcs.]						
1823391801	Ø 3	Ø 3	41,2	8	8	5						
1823391802	Ø 4	Ø 4	40	10	8	5						
1823391803	Ø 6	Ø 6	41	12	9	5						
1823391804	Ø 8	Ø 8	44	14	11	5						

Raccord D = diamètre intérieur du flexible à utiliser

Série NU2

► Vis banjo, simple ► Filetage ► G 1/8 ► Non collecté ► NU2-S-RH1



00110630

Températures ambiantes min. / max.

+0 °C / +80 °C

Pression de service mini/maxi

-0,95 bar / 15 bar

Fluide

Air comprimé

Matériaux :

Boîtier

Laiton, nickelé

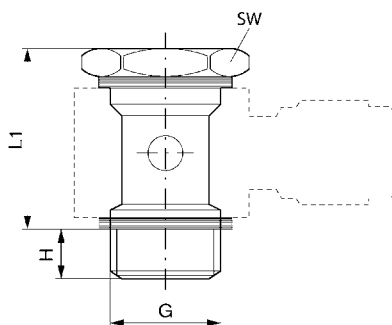
Joint

Chlorure de polyvinyle (PVC)

Remarques techniques

- Seulement en combinaison avec raccords annulaires des séries QR2-S et NU2-S.
- Pour toute autre information concernant le montage et les tolérances des flexibles utilisables, voir chapitre « Informations techniques ».

Dimensions



00107813

Référence	Orifice G	H	L1	SW	Quantité livrée [Pcs.]	Poids [kg]				
1823391259	G 1/8	6,5	21,5	14	10	0,015				

Raccord D = diamètre intérieur du flexible à utiliser

Techniques de liaisons pneumatiques ▶ Raccords avec écrou de raccordement

Série NU2

▶ Écrou de raccordement ▶ NU2-S-RNU



00110596

Températures ambiantes min. / max.

-10°C / +70°C

Pression de service mini/maxi

-0,95 bar / 15 bar

Matériaux :

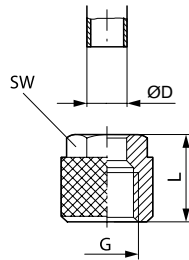
Boîtier

Laiton

Remarques techniques

- Pour toute autre information concernant le montage et les tolérances des flexibles utilisables, voir chapitre « Informations techniques ».

Dimensions



00107829

Référence	G	ØD	L	SW	Quantité livrée [Pcs.]	Poids [kg]						
1823313001	M8x0,75	6	11	9	50	0,002						
1823340001	M10x1	6	11	10	50	0,005						
1823340000	M12x1	8	11,5	12	50	0,006						

Raccord D = diamètre intérieur du flexible à utiliser

AVENTICS GmbH
Ulmer Straße 4
30880 Laatzen, GERMANY
Phone +49 511 2136-0
Fax +49 511 2136-269
www.aventics.com
info@aventics.com

D'autres adresses sont également
disponibles sur notre site Internet:
www.aventics.com/contact

AVENTICS[®]



Employer les produits AVENTICS représentés uniquement dans le domaine industriel. Lire attentivement et complètement la documentation relative au produit avant toute utilisation. Respecter les directives et les lois en vigueur dans le pays d'exploitation. En cas d'intégration du produit dans des applications, respecter les indications du fabricant de l'installation afin de garantir une utilisation sûre des produits. Les indications données servent exclusivement à la description du produit. Il ne peut être déduit de nos indications aucune déclaration quant aux propriétés précises ou à l'adaptation du produit en vue d'une application précise. Ces indications ne dispensent pas l'utilisateur d'une vérification personnelle. Il convient de tenir compte du fait que les produits sont soumis à un processus naturel d'usure et de vieillissement.

07-03-2017

Un exemple de configuration est représenté sur la page de titre. Le produit livré peut donc différer de l'illustration. Sous réserve de modifications. © AVENTICS S.à r.l., y compris en cas de dépôt d'une demande de droit de propriété industrielle. Tout pouvoir de disposition, tel que le droit de reproduction et de transfert, détenu par Aventics. Version PDF