

Techniques de liaisons pneumatiques ► Pistolet à air comprimé

Pistolet à air comprimé

Caractéristiques techniques








Siège Social Douala - Cameroun B.P. 12591 Douala
contact@2comappro.com
Tél : + 237 233 424 913
et + 237 674 472 158

www.2comappro.com



Techniques de liaisons pneumatiques ► Pistolet à air comprimé

Pistolet à air comprimé

	Soufflette à air comprimé avec buse d'économie d'air	3
	Soufflette à air comprimé avec tube de rallonge	5
Accessoires		
	Buse de sécurité	6
	Tube de rallonge	6
	Buse d'économie d'air	7

Techniques de liaisons pneumatiques ► Pistolet à air comprimé

Soufflette à air comprimé avec buse d'économie d'air



20758

Pression de service mini/maxi	0 bar / 10 bar
Températures ambiantes min. / max.	-10°C / +50°C
Fluide	Air comprimé
Matériaux :	
Boîtier	Polyamide

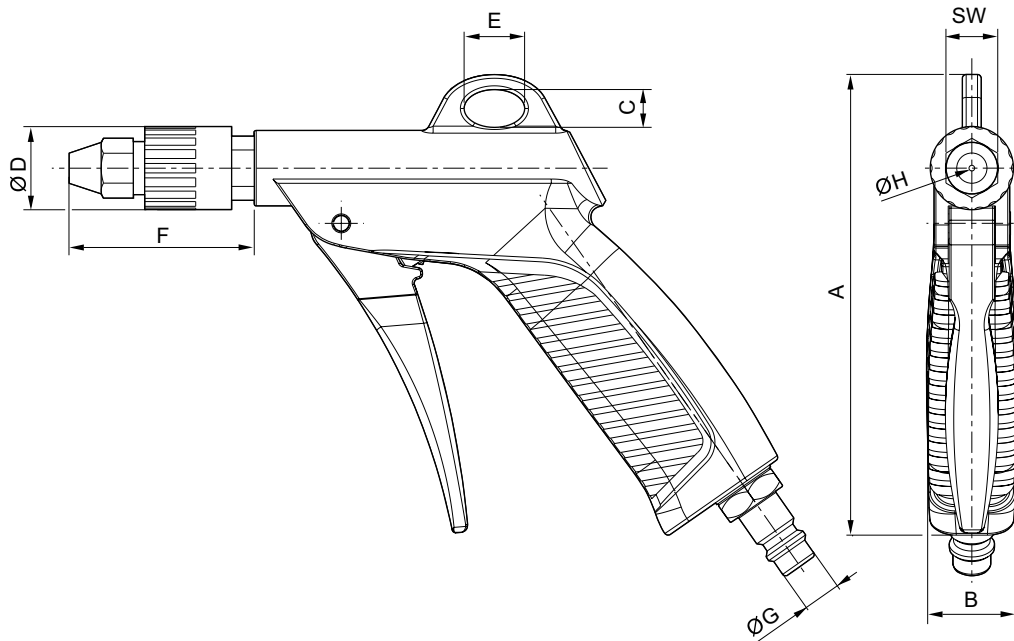
Remarques techniques

- Le connecteur 1823351016 (G1/4) est monté de série.
- Des coupleurs de série CP1 avec NW 7,2 conviennent pour ce connecteur.
- Une solution alternative consiste, pour le raccordement d'un tuyau, à utiliser un raccord cannelé.

Qn	Niveau de pression acoustique	Quantité livrée	Poids	Référence
[l/min]	[dB]	[Pcs.]	[kg]	
100	70	1	0,16	R412010651

Niveau de pression acoustique mesuré à 6 bar à une distance de 1 m

Dimensions



20434

Soufflette à air comprimé avec buse d'économie d'air

Référence	A	B	C	Ø D	E	F	Ø G	Ø H	SW			
R412010651	122	24	10	22	16	49	10	1,5	14			

Livraison incluant tube de rallonge

Techniques de liaisons pneumatiques ► Pistolet à air comprimé

Soufflette à air comprimé avec tube de rallonge



20757

Pression de service mini/maxi	0 bar / 10 bar
Températures ambiantes min. / max.	-10°C / +50°C
Fluide	Air comprimé
Matériaux :	
Boîtier	Polyamide

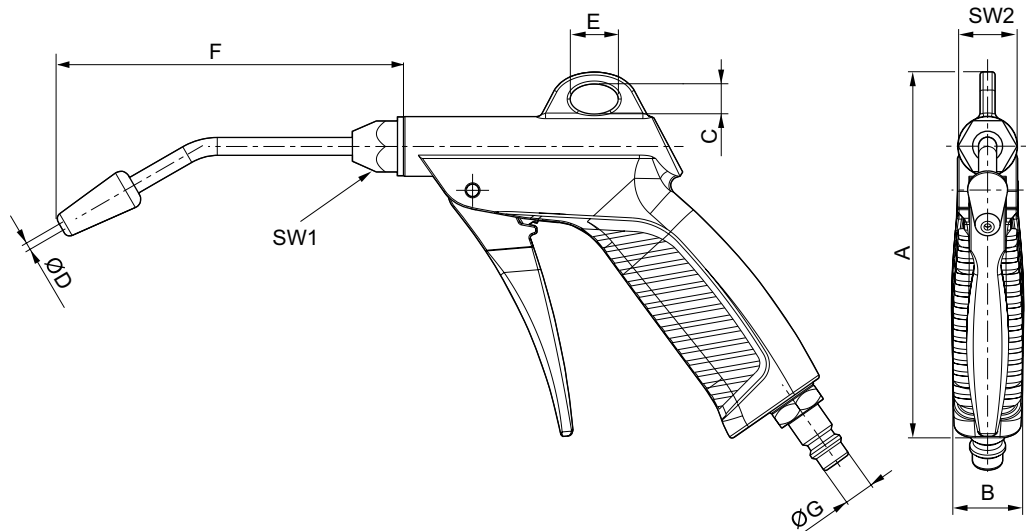
Remarques techniques

- Le connecteur 1823351016 (G1/4) est monté de série.
- Des coupleurs de série CP1 avec NW 7,2 conviennent pour ce connecteur.
- Une solution alternative consiste, pour le raccordement d'un tuyau, à utiliser un raccord cannelé.

Qn	Niveau de pression acoustique	Quantité livrée	Poids	Référence
[l/min]	[dB]	[Pcs.]	[kg]	
250	90	1	0,16	R412010659

Niveau de pression acoustique mesuré à 6 bar à une distance de 1 m

Dimensions



20433

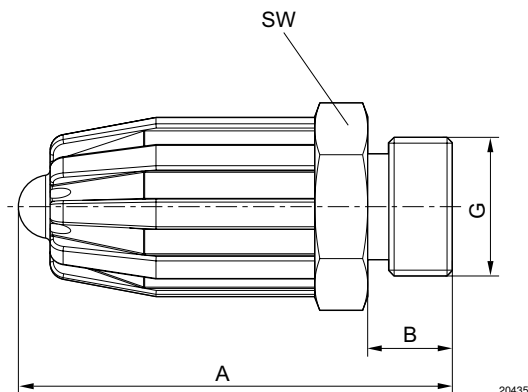
Référence	A	B	C	Ø D	E	F	Ø G	SW1	SW2			
R412010659	122	24	10	2,4	16	115	10	17	14			

Pistolet à air comprimé

Accessoires

Buse de sécurité


20753



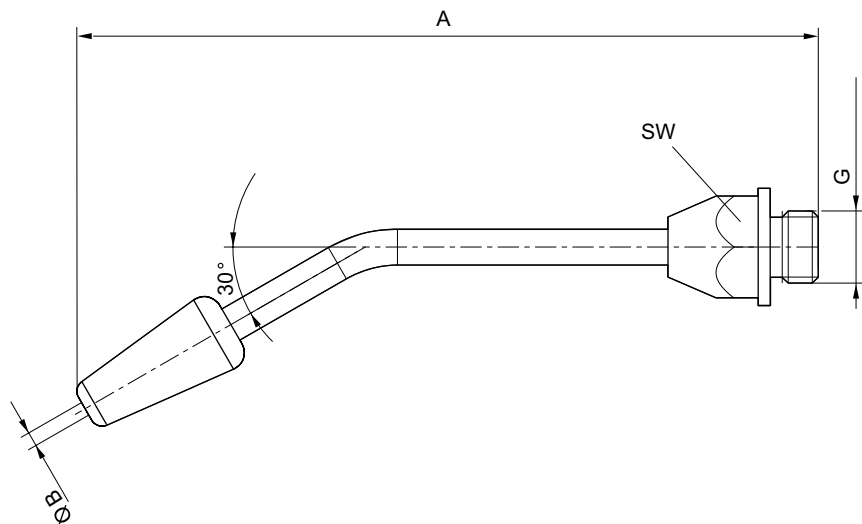
20435

Référence	A	B	G	SW	Quantité livrée [Pcs.]	Poids [kg]					
R412010652	41	8	M12x1,25	17	1	0,02					

Matériau : zinc chromé

Tube de rallonge


20755



20436

Référence	A	Ø B	G	SW	Quantité livrée [Pcs.]	Poids [kg]					
R412010653	124	2,4	M12x1,25	17	1	0,022					

Matériau du boîtier : acier

Matériau de l'embout de buse : polyuréthane, noir

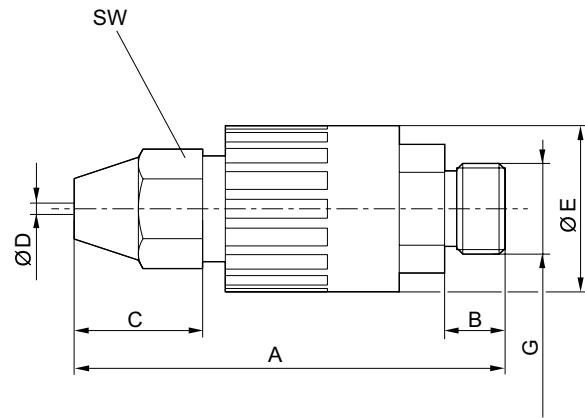
Pistolet à air comprimé

Accessoires

Buse d'économie d'air



20754



20437

Référence	A	B	C	Ø D	Ø E	G	SW	Quantité livrée [Pcs.]	Poids [kg]		
R412010660	57	8	17	1,5	22	M12x1,25	14	1	0,02		
Matériau : aluminium et polyoxyméthylène											

AVENTICS GmbH
Ulmer Straße 4
30880 Laatzen, GERMANY
Phone +49 511 2136-0
Fax +49 511 2136-269
www.aventics.com
info@aventics.com

D'autres adresses sont également
disponibles sur notre site Internet:
www.aventics.com/contact

AVENTICS[®]



Employer les produits AVENTICS représentés uniquement dans le domaine industriel. Lire attentivement et complètement la documentation relative au produit avant toute utilisation. Respecter les directives et les lois en vigueur dans le pays d'exploitation. En cas d'intégration du produit dans des applications, respecter les indications du fabricant de l'installation afin de garantir une utilisation sûre des produits. Les indications données servent exclusivement à la description du produit. Il ne peut être déduit de nos indications aucune déclaration quant aux propriétés précises ou à l'adaptation du produit en vue d'une application précise. Ces indications ne dispensent pas l'utilisateur d'une vérification personnelle. Il convient de tenir compte du fait que les produits sont soumis à un processus naturel d'usure et de vieillissement.

25-07-2016

Un exemple de configuration est représenté sur la page de titre. Le produit livré peut donc différer de l'illustration. Sous réserve de modifications. © AVENTICS S.à r.l., y compris en cas de dépôt d'une demande de droit de propriété industrielle. Tout pouvoir de disposition, tel que le droit de reproduction et de transfert, détenu par Aventics. Version PDF