

Techniques de liaisons pneumatiques ► Raccords instantanés

## Série QR2-F résistant à la chaleur



Siège Social Douala - Cameroun B.P. 12591 Douala  
contact@2comappro.com  
Tél : + 237 233 424 913  
et + 237 674 472 158










[www.2comappro.com](http://www.2comappro.com)

Caractéristiques techniques



Techniques de liaisons pneumatiques ► Raccords instantanés

**Série QR2-F résistant à la chaleur**

	Série QR2-F résistant à chaud ► Raccord droit ► Filetage ► M5 - G 1/2 ► Raccord instantané ► Ø 4 - Ø 12 ► QR2-F-RPN	3
	Série QR2-F résistant à chaud ► Raccord femelle droit ► Taraudage ► G 1/8 - G 1/4 ► Raccord instantané ► Ø 4 - Ø 8 ► QR2-F-RAI	4
	Série QR2-F résistant à chaud ► Raccord d'angle, orientable ► Filetage ► M5 - G 1/2 ► Raccord instantané ► Ø 4 - Ø 12 ► QR2-F-RVT	5
	Série QR2-F résistant à chaud ► Banjo simple ► Taraudage ► M5 - G 1/4 ► Raccord instantané ► Ø 4 - Ø 10 ► QR2-F-RW1	6
	Série QR2-F résistant à chaud ► Raccord instantané Schott en métal ► Raccord instantané ► Ø 6 - Ø 12 ► Raccord instantané ► Ø 6 - Ø 12 ► QR2-F-RSM	7
	Série QR2-F résistant à chaud ► Raccord enfichable droit ► Raccord instantané ► Ø 4 - Ø 10 ► Raccord instantané ► Ø 4 - Ø 10 ► QR2-F-RSK	8
	Série QR2-F résistant à chaud ► Raccord d'angle enfichable ► Raccord instantané ► Ø 4 - Ø 10 ► Raccord instantané ► Ø 4 - Ø 10 ► QR2-F-RVK	9
	Série QR2-F résistant à chaud ► Raccord enfichable T ► Raccord instantané ► Ø 4 - Ø 12 ► Raccord instantané, 2x ► Ø 4 - Ø 12 ► QR2-F-RTK	10
	Série QR2-F résistant à chaud ► Raccord instantané droit, réducteur ► Raccord instantané ► Ø 6 ► Prise femelle ► Ø 8 - Ø 10 ► QR2-F-RED	11

## Techniques de liaisons pneumatiques ► Raccords instantanés

### Série QR2-F résistant à chaud

► Raccord droit ► Filetage ► M5 - G 1/2 ► Raccord instantané ► Ø 4 - Ø 12 ► QR2-F-RPN



00110597

Températures ambiantes min. / max.  
Pression de service mini/maxi

-20°C / +150°C  
-0,95 bar / 16 bar

Matériaux :

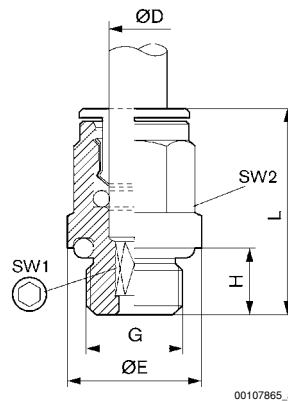
Boîtier  
Joint  
Rondelle à dents  
Bague de desserrage  
Fileté

Laiton, nickelé  
Caoutchouc au fluor  
Acier inoxydable  
Laiton, nickelé  
Laiton, nickelé

#### Remarques techniques

- Les séries QR1 (plastique) et QR2 (métal) ne sont pas compatibles
- Etanchéité du filet assurée par des joints toriques imperdables
- Pour toute autre information concernant le montage et les tolérances des flexibles utilisables, voir chapitre « Informations techniques ».

#### Dimensions



00107865\_a

Référence	Orifice D	Orifice G	Ø E	H	L	SW1	SW2	Quantité livrée [Pcs.]	Poids [kg]			
<b>1823373089</b>	Ø 4	M5	9	4	20,5	2,5	-	25	0,006			
<b>1823373090</b>	Ø 6	M5	10,5	4	22,5	2,5	-	25	0,01			
<b>1823373091</b>	Ø 4	G 1/8	13,5	6	20	2,5	9	25	0,005			
<b>1823373092</b>	Ø 6	G 1/8	13,5	6	24	4	11	25	0,011			
<b>1823373093</b>	Ø 8	G 1/8	13	6	26,5	5	13	25	0,012			
1823373094	Ø 4	G 1/4	17	8	21	2,5	9	25	0,012			
<b>1823373095</b>	Ø 6	G 1/4	17	6,5	22,5	4	11	25	0,015			
<b>1823373096</b>	Ø 8	G 1/4	17	8	25	6	13	10	0,016			
<b>1823373097</b>	Ø 10	G 1/4	16	8	29,5	7	16	10	0,026			
R412007625	Ø 12	G 1/4	16	6,5	30	7	18	10	0,027			
<b>1823373098</b>	Ø 8	G 3/8	20	9	25	6	13	10	0,021			
<b>1823373099</b>	Ø 10	G 3/8	21	9	29,5	8	16	10	0,028			
<b>R412007730</b>	Ø 12	G 1/2	24	11	31	10	18	10	0,041			

## Série QR2-F résistant à chaud

▶ Raccord femelle droit ▶ Taraudage ▶ G 1/8 - G 1/4 ▶ Raccord instantané ▶ Ø 4 - Ø 8 ▶ QR2-F-RAI



00110651

Températures ambiantes min. / max.

-20°C / +150°C

Pression de service mini/maxi

-0,95 bar / 16 bar

Matériaux :

Boîtier

Laiton, nickelé

Joint

Caoutchouc au fluor

Rondelle à dents

Acier inoxydable

Bague de desserrage

Laiton, nickelé

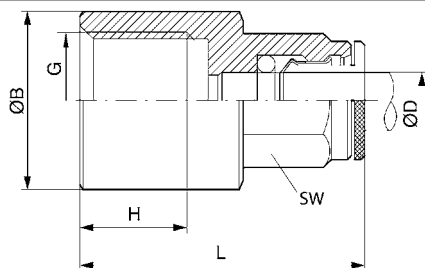
Fileté

Laiton, nickelé

### Remarques techniques

- Les séries QR1 (plastique) et QR2 (métal) ne sont pas compatibles
- Pour toute autre information concernant le montage et les tolérances des flexibles utilisables, voir chapitre « Informations techniques ».

### Dimensions



00107888

Référence	Orifice D	Orifice G	Ø B	H	L	SW	Quantité livrée [Pcs.]	Poids [kg]				
1823391857	Ø 4	G 1/8	11	6	26,5	9	10	0,01				
1823391858	Ø 6	G 1/8	11	6	27	11	10	0,011				
1823391859	Ø 8	G 1/8	11	6	28	13	10	0,015				
1823391860	Ø 6	G 1/4	16	10	31	11	10	0,018				
1823391861	Ø 8	G 1/4	16	10	32	13	10	0,02				

## Techniques de liaisons pneumatiques ▶ Raccords instantanés

### Série QR2-F résistant à chaud

▶ Raccord d'angle, orientable ▶ Filetage ▶ M5 - G 1/2 ▶ Raccord instantané ▶ Ø 4 - Ø 12 ▶ QR2-F-RVT



00119822

Températures ambiantes min. / max.  
Pression de service mini/maxi

-20°C / +150°C  
-0,95 bar / 16 bar

Matériaux :

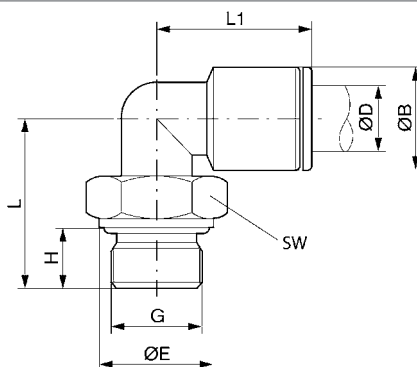
Boîtier  
Joint  
Rondelle à dents  
Bague de desserrage  
Fileté

Laiton, nickelé  
Caoutchouc au fluor  
Acier inoxydable  
Laiton, nickelé  
Laiton, nickelé

#### Remarques techniques

- Les séries QR1 (plastique) et QR2 (métal) ne sont pas compatibles
- Etanchéité du filet assurée par des joints toriques imperdables
- Pour toute autre information concernant le montage et les tolérances des flexibles utilisables, voir chapitre « Informations techniques ».

#### Dimensions



00107875\_a

Référence	Orifice D	Orifice G	Ø B	Ø E	H	L	L1	SW	Quantité livrée [Pcs.]	Poids [kg]
<b>1823391870</b>	Ø 4	M5	9	8	4	14,5	19	9	10	0,015
<b>R412007681</b>	Ø 6	M5	11	8	4	14,5	21	9	10	0,012
<b>1823391871</b>	Ø 4	G 1/8	9	13	6	20	19	13	10	0,018
<b>1823391872</b>	Ø 6	G 1/8	11	13	6	20	21	13	10	0,02
<b>1823391873</b>	Ø 8	G 1/8	13	13	6	20	23	13	10	0,022
<b>1823391874</b>	Ø 6	G 1/4	11	16	8	24	21	13	10	0,025
<b>1823391875</b>	Ø 8	G 1/4	13	16	8	24	24	13	10	0,027
<b>1823391876</b>	Ø 10	G 1/4	15	16	8	24	27	16	10	0,031
R412007624	Ø 12	G 1/4	17	16	8	28,5	28	16	5	0,058
<b>1823391877</b>	Ø 8	G 3/8	13	20	9	25,5	24	13	5	0,042
<b>1823391878</b>	Ø 10	G 3/8	15	20	9	28	27	16	5	0,042
R412007623	Ø 12	G 3/8	17	20	9	28,5	28	20	5	0,059
R412007731	Ø 12	G 1/2	17	25	11	33,5	28	20	5	0,07

### Série QR2-F résistant à chaud

▶ Banjo simple ▶ Taraudage ▶ M5 - G 1/4 ▶ Raccord instantané ▶ Ø 4 - Ø 10 ▶ QR2-F-RW1



00112953

Températures ambiantes min. / max.

-20°C / +150°C

Pression de service mini/maxi

-0,95 bar / 16 bar

Matériaux :

Boîtier

Laiton, nickelé

Joint

Caoutchouc au fluor

Rondelle à dents

Acier inoxydable

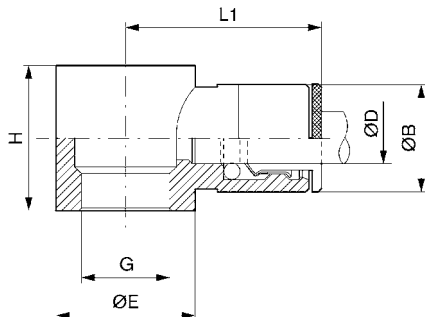
Bague de desserrage

Laiton, nickelé

#### Remarques techniques

- Les séries QR1 (plastique) et QR2 (métal) ne sont pas compatibles
- Pour toute autre information concernant le montage et les tolérances des flexibles utilisables, voir chapitre « Informations techniques ».

#### Dimensions



00107881\_a

Référence	Orifice D	Orifice G	Ø B	Ø E	H	L1	Quantité livrée [Pcs.]	Poids [kg]				
1823391862	Ø 4	M5	9	7	9	18,5	10	0,007				
1823391863	Ø 4	G 1/8	9	14	15	21	10	0,01				
<b>1823391864</b>	Ø 6	G 1/8	11	14	15	23	10	0,013				
1823391865	Ø 8	G 1/8	13	14	15	24,5	10	0,018				
1823391866	Ø 6	G 1/4	11	18	17	24	10	0,018				
1823391867	Ø 8	G 1/4	13	18	17	26	10	0,021				
1823391868	Ø 10	G 1/4	15	18	17	27	5	0,025				

## Techniques de liaisons pneumatiques ▶ Raccords instantanés

### Série QR2-F résistant à chaud

- ▶ Raccord instantané Schott en métal ▶ Raccord instantané ▶ Ø 6 - Ø 12 ▶ Raccord instantané ▶ Ø 6 - Ø 12
- ▶ QR2-F-RSM



00110650

Températures ambiantes min. / max.  
Pression de service mini/maxi

-20°C / +150°C  
-0,95 bar / 16 bar

Matériaux :

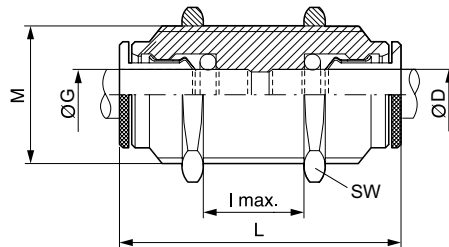
Boîtier  
Joint  
Rondelle à dents  
Bague de desserrage  
Fileté

Laiton, nickelé  
Caoutchouc au fluor  
Acier inoxydable  
Laiton, nickelé  
Laiton, nickelé

#### Remarques techniques

- Les séries QR1 (plastique) et QR2 (métal) ne sont pas compatibles
- Pour toute autre information concernant le montage et les tolérances des flexibles utilisables, voir chapitre « Informations techniques ».

#### Dimensions



00107887

Référence	Orifice D	Orifice G	M	l 1)	L	SW	Quantité livrée [Pcs.]					
<b>R412007629</b>	Ø 6	Ø 6	M14x1	8	33,5	17	10					
R412007628	Ø 8	Ø 8	M16x1	10	37	18	10					
R412007627	Ø 10	Ø 10	M17x1	12	39,5	20	10					
R412007626	Ø 12	Ø 12	M20x1	17	42	24	5					

1) Max.

## Série QR2-F résistant à chaud

▶ Raccord enfichable droit ▶ Raccord instantané ▶ Ø 4 - Ø 10 ▶ Raccord instantané ▶ Ø 4 - Ø 10 ▶ QR2-F-RSK



00119557

Températures ambiantes min. / max.

-20°C / +150°C

Pression de service mini/maxi

-0,95 bar / 16 bar

Matériaux :

Boîtier

Laiton, nickelé

Joint

Caoutchouc au fluor

Rondelle à dents

Acier inoxydable

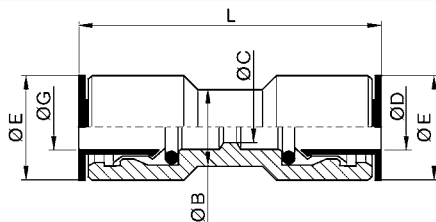
Bague de desserrage

Laiton, nickelé

### Remarques techniques

- Les séries QR1 (plastique) et QR2 (métal) ne sont pas compatibles
- Pour toute autre information concernant le montage et les tolérances des flexibles utilisables, voir chapitre « Informations techniques ».

### Dimensions



00128834

Référence	Orifice D	Orifice G	Ø B	Ø C	Ø E	L	Quantité livrée [Pcs.]	Poids [kg]				
<b>1823386100</b>	Ø 4	Ø 4	7	3	9	30	10	0,012				
<b>1823386101</b>	Ø 6	Ø 6	10	5	11	31,5	10	0,016				
<b>1823386102</b>	Ø 8	Ø 8	12	7	13	36	10	0,023				
1823386103	Ø 10	Ø 10	13	9	15	37	10	0,043				



## Techniques de liaisons pneumatiques ► Raccords instantanés

### Série QR2-F résistant à chaud

► Raccord d'angle enfichable ► Raccord instantané ► Ø 4 - Ø 10 ► Raccord instantané ► Ø 4 - Ø 10 ► QR2-F-RVK



Températures ambiantes min. / max.  
Pression de service mini/maxi

-20°C / +150°C  
-0,95 bar / 16 bar

Matériaux :

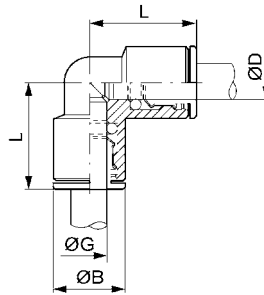
Boîtier  
Joint  
Rondelle à dents  
Bague de desserrage

Laiton, nickelé  
Caoutchouc au fluor  
Acier inoxydable  
Laiton, nickelé

#### Remarques techniques

- Les séries QR1 (plastique) et QR2 (métal) ne sont pas compatibles
- Pour toute autre information concernant le montage et les tolérances des flexibles utilisables, voir chapitre « Informations techniques ».

#### Dimensions



00107868\_a

Référence	Orifice D	Orifice G	Ø B	L	Quantité livrée [Pcs.]	Poids [kg]						
<b>1823380019</b>	Ø 4	Ø 4	9	17,5	10	0,01						
1823380020	Ø 6	Ø 6	11	19,5	10	0,012						
<b>1823380021</b>	Ø 8	Ø 8	13	23	10	0,021						
<b>1823380022</b>	Ø 10	Ø 10	15	25	10	0,033						

### Série QR2-F résistant à chaud

▶ Raccord enfichable T ▶ Raccord instantané ▶ Ø 4 - Ø 12 ▶ Raccord instantané, 2x ▶ Ø 4 - Ø 12 ▶ QR2-F-RTK



00110604

Températures ambiantes min. / max.  
Pression de service mini/maxi

-20°C / +150°C  
-0,95 bar / 16 bar

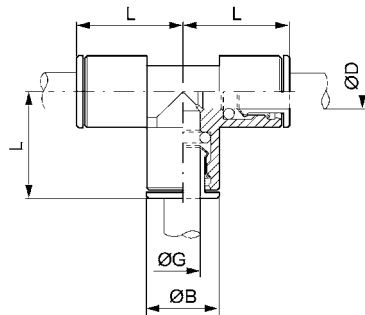
Matériaux :  
Boîtier  
Joint  
Rondelle à dents  
Bague de desserrage

Laiton, nickelé  
Caoutchouc au fluor  
Acier inoxydable  
Laiton, nickelé

#### Remarques techniques

- Les séries QR1 (plastique) et QR2 (métal) ne sont pas compatibles
- Pour toute autre information concernant le montage et les tolérances des flexibles utilisables, voir chapitre « Informations techniques ».

#### Dimensions



00107869\_a

Référence	Orifice D	Orifice G	Ø B	L	Quantité livrée [Pcs.]	Poids [kg]						
<b>1823381050</b>	Ø 4	Ø 4	9	17,5	10	0,013						
<b>1823381051</b>	Ø 6	Ø 6	11	19,5	10	0,015						
<b>1823381052</b>	Ø 8	Ø 8	13	23	10	0,023						
1823381053	Ø 10	Ø 10	15	25	10	0,048						
<b>R412007732</b>	Ø 12	Ø 12	17	27	10	0,051						

## Techniques de liaisons pneumatiques ▶ Raccords instantanés

### Série QR2-F résistant à chaud

▶ Raccord instantané droit, réducteur ▶ Raccord instantané ▶ Ø 6 ▶ Prise femelle ▶ Ø 8 - Ø 10 ▶ QR2-F-RED



00110648

Températures ambiantes min. / max.

-20°C / +150°C

Pression de service mini/maxi

-0,95 bar / 16 bar

Matériaux :

Boîtier

Laiton, nickelé

Joint

Caoutchouc au fluor

Rondelle à dents

Acier inoxydable

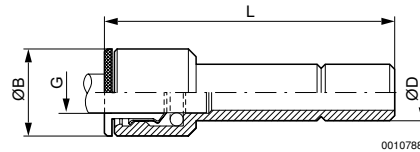
Bague de desserrage

Laiton, nickelé

#### Remarques techniques

- Les séries QR1 (plastique) et QR2 (métal) ne sont pas compatibles
- Pour toute autre information concernant le montage et les tolérances des flexibles utilisables, voir chapitre « Informations techniques ».

#### Dimensions



00107884

Référence	Orifice D	Orifice G	L	Ø B	Quantité livrée [Pcs.]	Poids [kg]						
<b>R412007682</b>	Ø 8	Ø 6	33,5	11	10	0,01						
<b>R412007683</b>	Ø 10	Ø 6	36,5	11	10	0,016						

AVENTICS GmbH  
Ulmer Straße 4  
30880 Laatzen, GERMANY  
Phone +49 511 2136-0  
Fax +49 511 2136-269  
www.aventics.com  
info@aventics.com

D'autres adresses sont également  
disponibles sur notre site Internet:  
[www.aventics.com/contact](http://www.aventics.com/contact)

# AVENTICS<sup>®</sup>



Employer les produits AVENTICS représentés uniquement dans le domaine industriel. Lire attentivement et complètement la documentation relative au produit avant toute utilisation. Respecter les directives et les lois en vigueur dans le pays d'exploitation. En cas d'intégration du produit dans des applications, respecter les indications du fabricant de l'installation afin de garantir une utilisation sûre des produits. Les indications données servent exclusivement à la description du produit. Il ne peut être déduit de nos indications aucune déclaration quant aux propriétés précises ou à l'adaptation du produit en vue d'une application précise. Ces indications ne dispensent pas l'utilisateur d'une vérification personnelle. Il convient de tenir compte du fait que les produits sont soumis à un processus naturel d'usure et de vieillissement.

08-03-2017

Un exemple de configuration est représenté sur la page de titre. Le produit livré peut donc différer de l'illustration. Sous réserve de modifications. © AVENTICS S.à r.l., y compris en cas de dépôt d'une demande de droit de propriété industrielle. Tout pouvoir de disposition, tel que le droit de reproduction et de transfert, détenu par Aventics. Version PDF