

Distributeur à clapet à 3/3, 4/2 et 4/3 voies à commande par électroaimant

RF 22035/06.10
Remplace: 12.08

1/16

Type SEC

Siège Social Douala - Cameroun B.P. 12591 Douala
contact@2comappro.com
Tél : + 237 233 424 913
et + 237 674 472 158www.2comappro.comCalibre 6
Série 1X
Pression de service maximale 420 bars [6100 psi]
Débit maximal 25 l/min [6.6 US gpm]

H7562

Table des matières

Contenu	Page
Caractéristiques	1
Codification	2
Symboles de tiroirs	3
Fonctionnement, coupe	4
Caractéristiques techniques	5, 6
Courbes caractéristiques	7, 8
Encombrement	9, 10
Connecteurs femelles	11
Obturbateur enfichable	11
Clapet d'étranglement enfichable	11
Clapet anti-retour enfichable	11
Directives d'étude	11
Tableau de sélection	12 à 15

Caractéristiques

- Distributeur à clapet à commande directe par électroaimant
- Position des orifices selon ISO 4401-03-02-0-05 et NFPA T3.5.1 R2-D03
- Raccordement arrêté étanche
- Commutation sûre également en cas de périodes d'arrêt prolongées sous pression
- Électroaimant CC manoeuvré dans un bain d'huile avec bobine amovible (tension alternative possible via le redresseur)
- Bobine magnétique orientable sur 90°
- Raccordement électrique comme raccordement individuel
- Raccordement central via connecteur femelle à distributeur double possible
- Avec dispositif de manoeuvre auxiliaire sous couvercle, au choix
- Classement selon DIN EN ISO 13849 catégorie 1

Informations relatives aux pièces de rechange disponibles:
www.boschrexroth.com/spc

Codification

	SEC	6		1X	/C		/		*
--	-----	---	--	----	----	--	---	--	---

Orifices principaux

- 2 = 2
- 3 = 3
- 4 = 4

Distributeur à clapet

Calibre 6 = 6

Symbole p. ex. E etc.
exécution possible, voir page 3

Série 10 à 19 = 1X
(10 à 19: cotes de montage et de raccordement inchangées)

Électroaimant à bobine amovible = C

- Tension continue 12 V = G12
- Tension continue 24 V = G24
- Tension continue 26 V = G26
- Tension continue 48 V = G48
- Tension continue 96 V = G96
- Tension continue 110 V = G110
- Tension continue 125 V = G125
- Tension continue 205 V = G205
- Tension continue 220 V = G220

sans dispositif de manœuvre auxiliaire = **sans désignation**

avec dispositif de manœuvre auxiliaire = N

avec dispositif de manœuvre auxiliaire sous couvercle = N9

Réseau de tension alternative (tolérance de tension ±10 %)	Tension nominale de l'électroaimant à courant continu fonctionnant à tension alternative	Codification
110 V – 50/60 Hz	96 V	G96
120 V – 60 Hz	110 V	G110
230 V – 50/60 Hz	205 V	G205

- Goupille ISO 8752-3x8-St, Réf. article **R900005694** (à commander séparément)
- Connecteurs femelles, à commander séparément, voir page 11 et notice 08006.
- Pour le raccordement au réseau de tension alternative, il faut utiliser un électroaimant à tension continue piloté au moyen d'un redresseur de courant (voir tableau en haut). En cas de raccordement individuel, il est possible d'utiliser un connecteur femelle à redresseur de courant intégré (à commander séparément, voir page 11 et notice 08006).
- Connecteurs femelles à distributeur double pour le raccordement central, à commander séparément, voir notice 08006.

Types préférentiels et appareils standard voir dans l'EPS (bordereau de prix standard).

Autres indications en clair

sans désign. = avec trou de fixation ¹⁾

/62 = avec trou de fixation et goupille de serrage ISO 8752-3x8-St

Matière des joints

sans désign. = Joints NBR

V = Joints FKM (autres joints sur demande)

Attention!
Tenez compte de l'aptitude des fluides hydrauliques utilisés pour les joints!

sans désign. = sans clapet anti-retour enfichable, sans clapet d'étranglement enfichable, sans obturateur enfichable

P... = avec clapet anti-retour enfichable, avec clapet d'étranglement enfichable, avec obturateur enfichable (informations supplémentaires et tableau de sélection, voir pages 11 à 15)

Raccordement électrique

K4 ^{2; 3; 4)} = sans connecteur femelle, raccordement individuel avec connecteur mâle selon DIN EN 175301-803

K72L ²⁾ = sans connecteur femelle, raccordement individuel 4 pôles avec connecteur mâle M12x1, protection contre les interférences intégrée, affichage des états de fonctionnement (DEL)

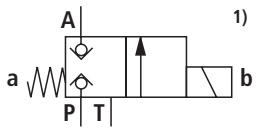
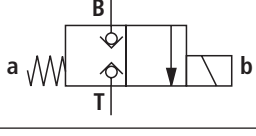
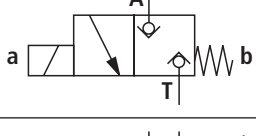
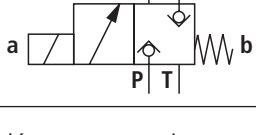
K73L ²⁾ = sans connecteur femelle, raccordement individuel 4 pôles avec connecteur mâle M12x1, (pas de raccordement broche 1 à broche 2), protection contre les interférences intégrée, affichage des états de fonctionnement (DEL)

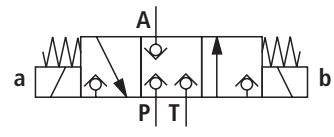
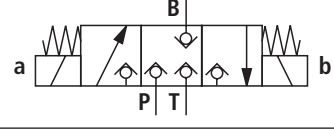
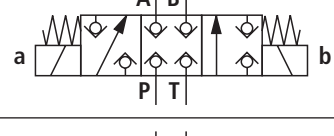
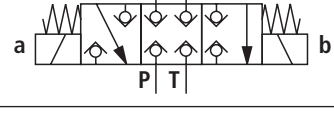
C4 ²⁾ = sans connecteur femelle, avec connecteur mâle horloge AMP Junior

Combinaisons bobine - raccordement:

	K4	K72L	K73L	C4
G12	✓	–	–	✓
G24	✓	✓	✓	✓
G26	✓	–	–	✓
G48	✓	–	–	–
G96	✓	–	–	–
G110	✓	–	–	–
G125	✓	–	–	–
G205	✓	–	–	–
G220	✓	–	–	–

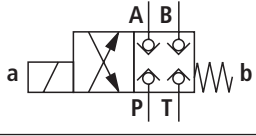
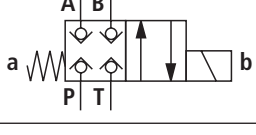
Symboles de tiroir

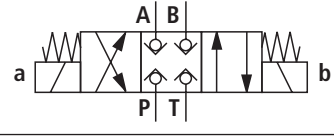
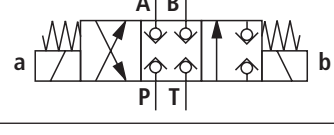
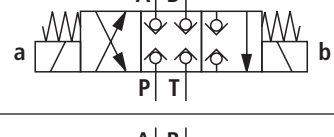
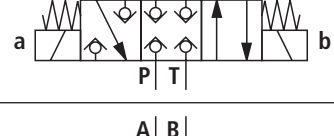
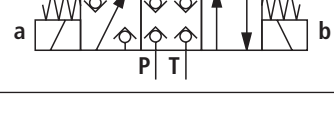
Distributeur à clapet à 2/2 voies	
Codification	Symbole
E61B	
E40B	
E69A	
E18A	

Distributeur à clapet à 3/3 voies	
Codification	Symbole
E35	
E100	
E13	
E22 ²⁾	

1) L'orifice T doit être raccordé pour assurer la compensation de la pression.

2) Il n'est pas nécessaire de raccorder l'orifice P.

Distributeur à clapet à 4/2 voies	
Codification	Symbole
EA	
EB	

Distributeur à clapet à 4/3 voies	
Codification	Symbole
E	
E61	
E40	
E89	
E18	

Fonctionnement, coupe

Généralités

Le distributeur du Type SEC est un distributeur à clapet à voies à commande par électroaimant. Il contrôle le démarrage, l'arrêt et le sens du débit et se compose essentiellement du boîtier (1), de l'électroaimant (2) et du système de distributeurs durcis (3).

Le dispositif de manœuvre auxiliaire permet la connexion du distributeur sans exciter l'électroaimant.

Principe de base

En position initiale, le tiroir de distribution (5) est pressé sur le siège par le ressort (4). Via un élément de commande (6) et la bille (7), la force de l'électroaimant (2) agit sur le tiroir de distribution (5). En fonction du tiroir, le nombre de systèmes de distributeur (3) installés dans le boîtier peut aller jusqu'à quatre et ces systèmes peuvent être combinés de différentes manières.

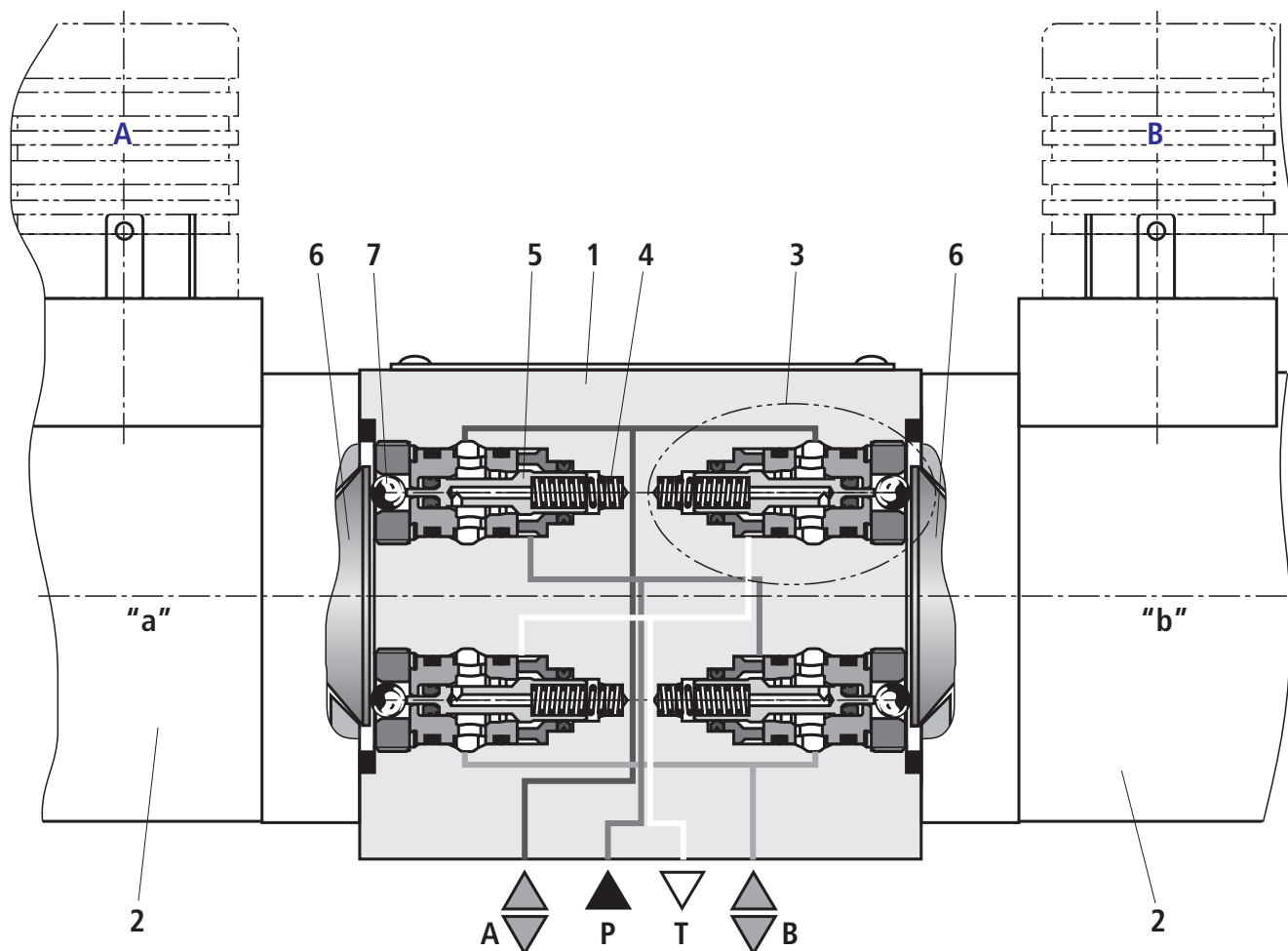
Attention!

Il faut veiller à ce que le débit maximal indiqué ne soit pas dépassé! Le cas échéant, un obturateur enfichable doit être utilisé pour limiter le débit (voir page 11).

En fonction des tolérances de fabrication, il résulte une ouverture avancée de la pompe ou du réservoir du distributeur.

Par conséquent, il se peut qu'il y ait de différentes courbes de pression pendant la commutation sur des distributeurs du même type.

Un distributeur isolé ne doit pas être utilisé pour maintenir des charges ou des positions.



Caractéristiques techniques (en cas d'utilisation en dehors des valeurs indiquées, veuillez nous consulter!)**générales**

Poids	- Distributeur à clapet à 3/3 voies	kg [lbs]	2,14 [4.72]
	- Distributeur à clapet à 4/2 voies	kg [lbs]	1,8 [3.97]
	- Distributeur à clapet à 4/3 voies	kg [lbs]	2,14 [4.72]
Position de montage			Quelconque
Plage de température ambiante		°C [°F]	-30 à +50 [-22 à +122] (joints NBR) -20 à +50 [-4 à +122] (joints FKM)
Essai de vibration selon IEC 68-2-36			10 g valeur quadratique moyenne, 20 à 2000 Hz, durée de l'essai de 60 min par axe

hydrauliques

Pression de service maximale	- Orifices A, B, P	bar [psi]	420 [6100]
	- Orifice T	bar [psi]	$p_T < p_P$, mais au maximum 100 [1450] (sous courant) $p_T < 20$ [290], si $p_A / p_B = 0$ (hors courant)
Débit maximal		l/min [US gpm]	25 [6.6]
Fluide hydraulique			Huile minérale (HL, HLP) selon DIN 51524 ¹⁾ ; à dégradation biologique rapide selon VDMA 24568 (voir aussi notice 90221); HETG (huile de colza) ¹⁾ ; HEPG (polyglycoles) ²⁾ ; HEES (ester synthétique) ²⁾ ; autres fluides hydrauliques sur demande
Plage de température du fluide hydraulique		°C [°F]	-30 à +80 [-22 à +176] (joints NBR) -20 à +80 [-4 à +176] (joints FKM)
Plage de viscosité		mm ² /s [SUS]	2,8 à 500 [35 à 2320]
Degré de pollution max. autorisé des fluides hydrauliques, indice de pureté selon ISO 4406 (c)			Indice 20/18/15 ³⁾

¹⁾ Adapté aux joints NBR et FKM

²⁾ Adapté uniquement aux joints FKM

³⁾ Les indices de pureté mentionnés pour les composants sont à respecter dans les systèmes hydrauliques. Un filtrage efficace évite les pannes tout en augmentant la longévité des composants.

Pour le choix des filtres, voir www.boschrexroth.com/filter.

Caractéristiques techniques (en cas d'utilisation en dehors des valeurs indiquées, veuillez nous consulter!)**électriques**

Type de tension		Tension continue	Tension alternative
Tensions livrables (tensions spéciales sur demande)	V	12, 24, 26, 48, 96, 110, 125, 205, 220	Uniquement possible au moyen d'un redresseur ⁴⁾
Tolérance de tension (tension nominale)	%	±10	
Puissance absorbée	W	30	
Facteur de marche (ED)	%	100	
Temps de réponse selon ISO 6403 ⁵⁾	- MARCHÉ	ms	70 au maximum
	- ARRÊT	ms	45 au maximum
Fréquence de commutation maximale	1/h	3600	
Type de protection selon DIN EN 60529	- Modèle „K4“, „K72L“, „K73L“		IP 65 (avec connecteur femelle monté et verrouillé)
	- Modèle „C4“		IP 66 (avec connecteur femelle monté et verrouillé)
Température max. des bobines ⁶⁾	°C [°F]	120 [248]	

- ⁴⁾ – Connecteurs femelles avec redresseur, voir page 11
– Tensions possibles, voir page 2
– Un redresseur de courant du client doit répondre aux normes correspondantes et aux données de performance de la bobine!

⁵⁾ Les temps de réponse sont mesurés selon ISO 6403 avec HLP46, $\vartheta_{\text{huile}} = 40 \text{ °C} \pm 5 \text{ °C}$ [$104 \text{ °F} \pm 9 \text{ °F}$] et se réfèrent à un changement de pression de 5 %. En cas d'autres températures d'huile, des dérogations sont possibles!

⁶⁾ Compte tenu du degré de température que peut atteindre la surface des bobines magnétiques, il est indispensable de respecter les normes ISO 13732-1 et EN 982!

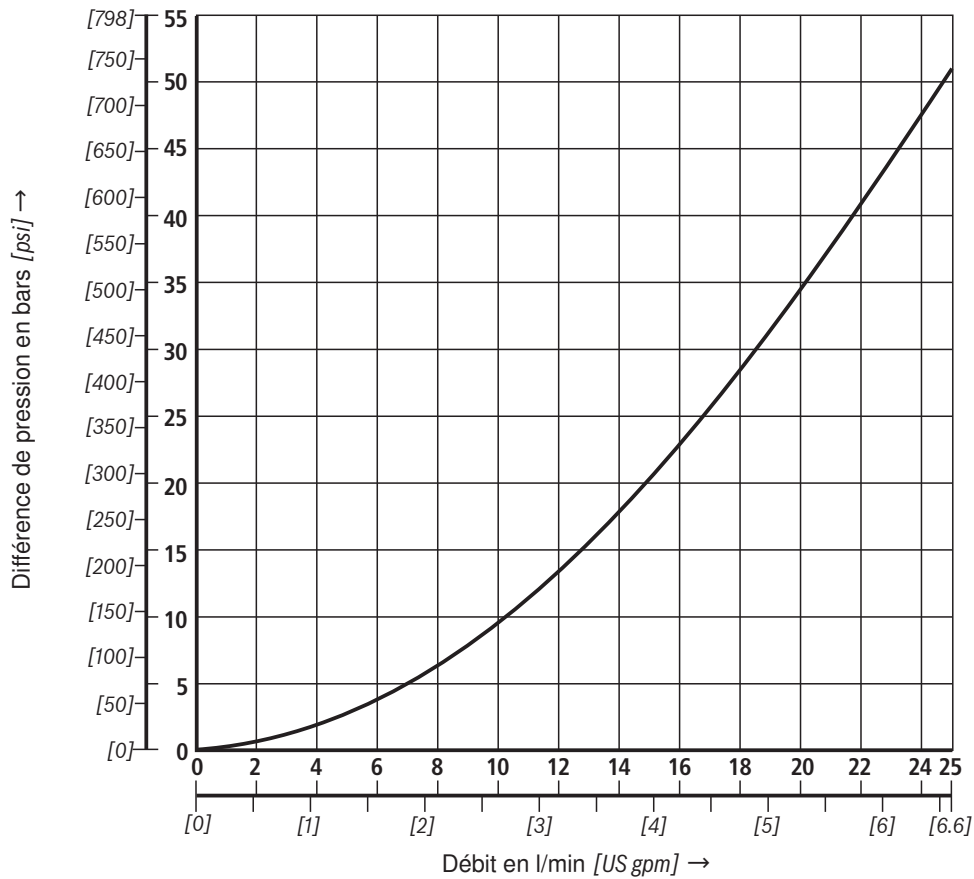
La terre (PE \perp) est à raccorder conformément aux directives lors du raccordement électrique.

Remarques!

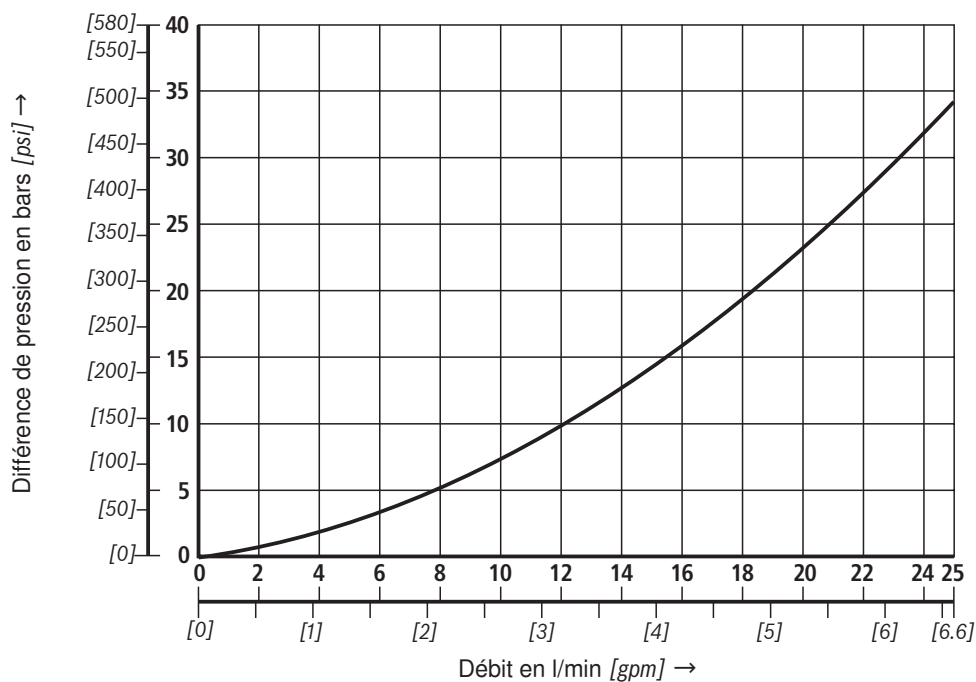
- Le dispositif de manœuvre auxiliaire ne peut être commandé que jusqu'à une pression du bac d'environ 50 bars [725 psi]. Éviter tout endommagement du trou prévu pour le dispositif de manœuvre auxiliaire! (outil spécial de manœuvre, à commander séparément, Réf. article **R900024943**). L'actionnement simultané de tous les deux électroaimants à un facteur de marche de 100 % n'est pas possible. en cas de fonctionnement de tous les deux électroaimants, un facteur de marche maximal de 10 % est admissible.
- La désactivation de l'électroaimant entraîne des crêtes de tension pouvant être réduites à l'aide des diodes adéquates.
- Montage, mise en service et entretien, voir la notice 07300
- En mode d'ajustement, le pilotage de toutes les deux bobines permet d'atteindre une position H (uniquement pour les distributeurs à clapet à 4/3 voies avec symbole de tiroir „E“). Pour éviter toute surchauffe des bobines, le facteur de marche de 10 % à une durée de fonctionnement de 5 minutes ou bien de 50 % à une durée de fonctionnement de 70 secondes ne doit pas être dépassé (selon VDE 0580) en service intermittent S3!
- Service à puissance réduite:
Uniquement après la commutation et l'arrivée en position de commutation (env. 200 ms), la puissance électrique peut être réduite à 8 W (p. ex. à l'aide de la technologie MLI).

Courbes caractéristiques (mesurés avec HLP46, $\vartheta_{\text{huile}} = 40 \text{ °C} \pm 5 \text{ °C} [104 \text{ °F} \pm 9 \text{ °F}]$)

Courbes caractéristiques $\Delta p-q_v$



Courbes caractéristiques $\Delta p-q_v$ Clapet anti-retour enfichable

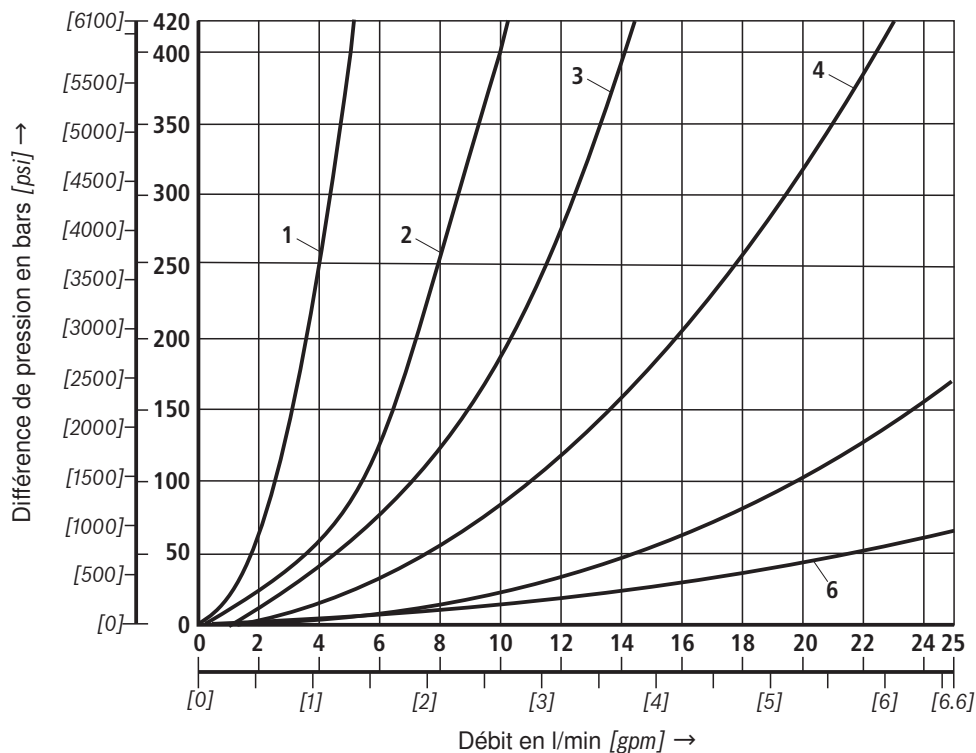


Remarque!

Des clapets anti-retour enfichables créent une chute de pression supplémentaire.

Courbes caractéristiques (mesurés avec HLP46, $\vartheta_{\text{huile}} = 40 \text{ °C} \pm 5 \text{ °C} [104 \text{ °F} \pm 9 \text{ °F}]$)

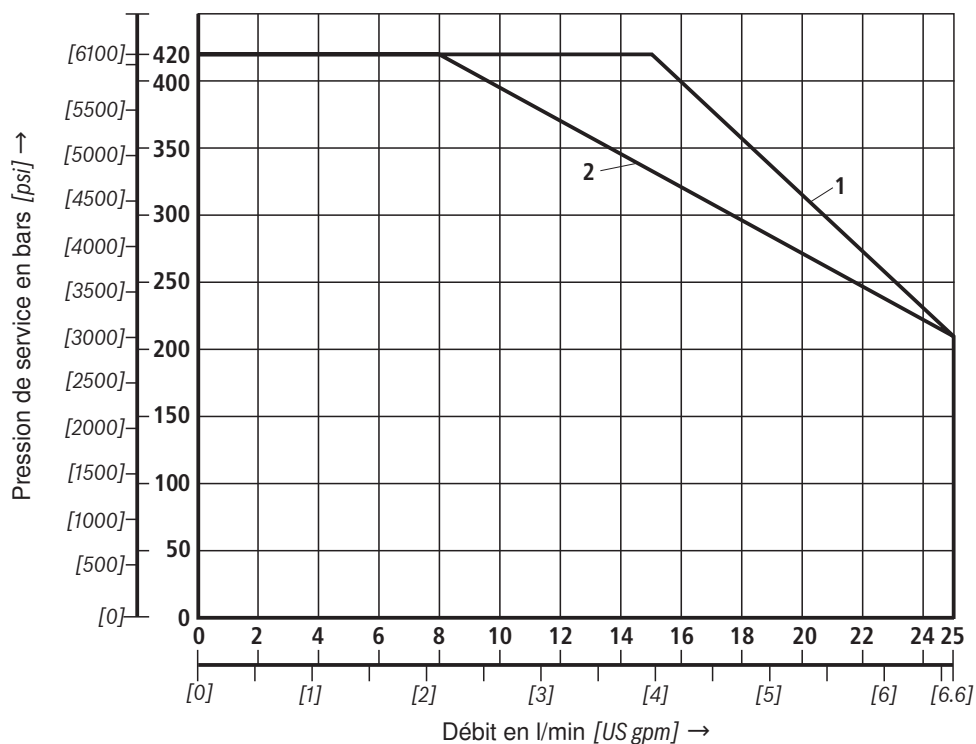
Courbes caractéristiques $\Delta p-q_v$
Obturbateurs enfichables, clapets d'étranglement enfichables



Courbe caractéristique	Ø en mm [inch]
1	0,7
2	1,0
3	1,2
4	1,5
5	2,0
6	2,5

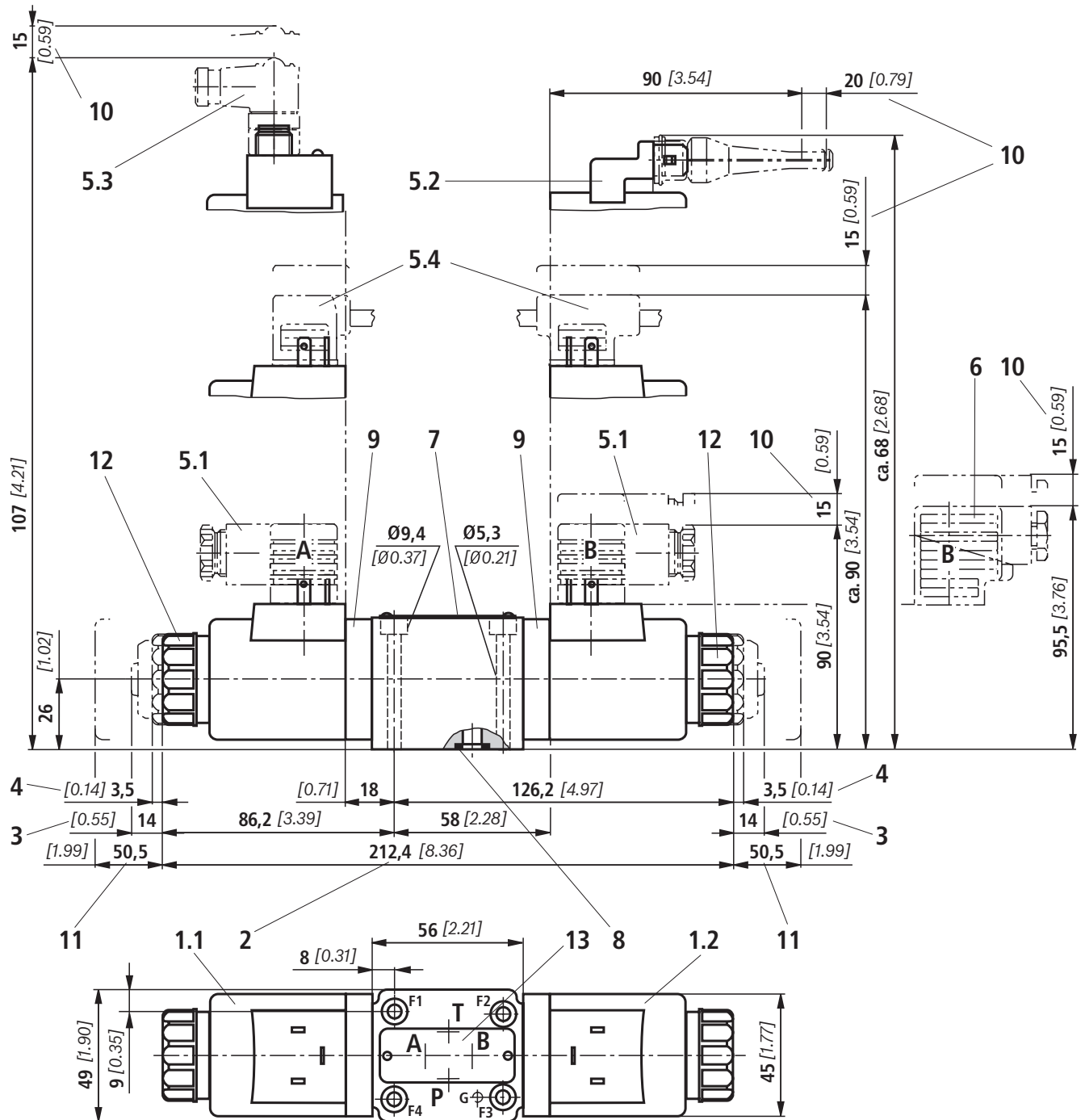
Remarque!
 Des obturbateurs et clapets anti-retour enfichables créent une chute de pression supplémentaire.

Seuils de puissance (mesurés avec HLP46, $\vartheta_{\text{huile}} = 40 \text{ °C} \pm 5 \text{ °C} [104 \text{ °F} \pm 9 \text{ °F}]$)



Courbe caractéristique	Symboles de tiroir
1	E35, E100, E18A, E40B, E69A, E61B, E22, E13
2	E, E61, E89, E40, E18, EA, EB

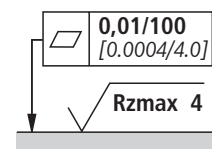
Encombrement (cotes en mm [inch])



Explication des positions et vis de fixation des valves,
voir page 10.

Attention!

Diamètre maximal de trous de raccordement continuants dans le bloc (A, B, P et T) 6,8 mm [0.268 inch]!
En cas de diamètres plus grands, les éléments accessoires (composants enfichables) risquent de ne pas rester à leur position prévue.



Qualité requise pour la surface d'appui du distributeur

Encombrement: Explications relatives aux positions

- 1.1 Electroaimant „a“
- 1.2 Electroaimant „b“
 - 2 Cote pour électroaimant **avec** dispositif de manœuvre auxiliaire sous couvercle „N9“
 - 3 Cote pour électroaimant **avec** dispositif de manœuvre auxiliaire „N“
 - 4 Cote pour électroaimant **sans** dispositif de manœuvre auxiliaire
- 5.1 Connecteur femelle **sans** câblage pour connecteur mâle „K4“ (à commander séparément, voir page 11 et notice 08006)
- 5.2 Connecteur femelle (AMP horloge Junior) avec connecteur mâle „C4“ (à commander séparément, voir notice 08006)
- 5.3 Connecteur femelle coudé avec connecteur mâle M12x1 avec affichage des états de fonctionnement DEL „K72L“ et „K73L“ (à commander séparément, voir notice 08006)
- 5.4 Connecteur femelle à distributeur double **sans/avec** câblage pour connecteur mâle „K4“ (à commander séparément, voir notice 08006)
- 6 Connecteur femelle **avec** câblage pour connecteur mâle „K4“ (à commander séparément, voir page 11 et notice 08006)
- 7 Plaque signalétique
- 8 Joints identiques pour les orifices A, B, P, T
- 9 Bride intermédiaire
- 10 Espace requis pour retirer le connecteur femelle
- 11 Espace requis pour retirer la bobine
- 12 Ecrou de fixation, couple de serrage
 $M_A = 4^{+1} \text{ Nm } [2.95^{+0.74} \text{ ft-lbs}]$
- 13 Position des orifices selon ISO 4401-03-02-0-05 et NFPA T3.5.1 R2-D03 (**avec** trou de fixation pour goupille ISO 8752-3x8-St; voir la codification à la page 2)

Vis de fixation du distributeur (à commander séparément)

– Longueur de serrage 42 mm:

4 vis à tête cylindrique, métrique

ISO 4762 - M5 x 50 - 10.9-flZn-240h-L

(coeff. de frottement $\mu_{\text{total}} = 0,09$ à $0,14$);

Couple de serrage $M_A = 7 \text{ Nm } [5.2 \text{ ft-lbs}] \pm 10 \%$,

Réf. art. **R913000064**

ou

4 vis à tête cylindrique

ISO 4762 - M5 x 50 - 10.9 (approvisionnement par le client)

(coeff. de frottement $\mu_{\text{total}} = 0,12$ bis $0,17$);

Couple de serrage $M_A = 8,1 \text{ Nm } [6 \text{ ft-lbs}] \pm 10 \%$

4 vis à tête cylindrique UNC

10-24 UNC x 2“ ASTM-A574

(coeff. de frottement $\mu_{\text{total}} = 0,19$ à $0,24$);

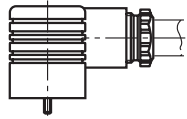
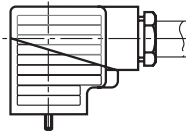
Couple de serrage $M_A = 11 \text{ Nm } [8.2 \text{ ft-lbs}] \pm 15 \%$,

(coeff. de frottement $\mu_{\text{total}} = 0,12$ à $0,17$);

Couple de serrage $M_A = 8 \text{ Nm } [5.9 \text{ ft-lbs}] \pm 10 \%$,

Réf. art. **R978800693**

Connecteurs femelles selon DIN EN 175301-803

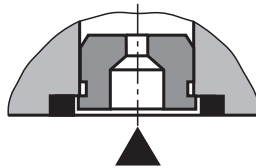
Détails et autres connecteurs femelles, voir notice 08006					
Côté distributeur	Couleur	Réf. article			
		sans câblage	avec voyant lumineux 12 ... 240 V	avec redresseur 12 ... 240 V	avec voyant lumineux et protection à diode Z 24 V
a	Gris	R901017010	-	-	-
b	Noir	R901017011	-	-	-
a/b	Noir	-	R901017022	R901017025	R901017026

Obturbateur enfichable

Un obturbateur enfichable peut s'avérer nécessaire, s'il peut se produire des débits qui dépassent les seuils de puissance du distributeur au moment de la manœuvre, en raison des conditions de service.

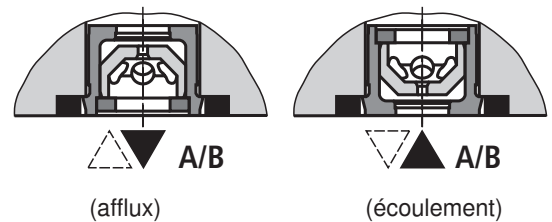
Exemples:

- Mode d'accumulation,
- Emploi en tant que distributeur pilote pour l'extraction interne de fluide de commande.



Clapet d'étranglement enfichable

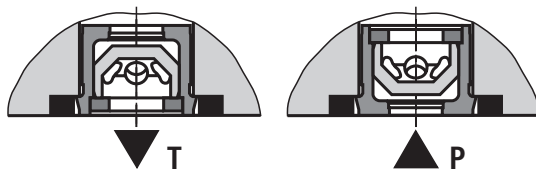
Le clapet d'étranglement enfichable est utilisé pour régler la vitesse de consommation (p.ex. pour le serrage de pièces à usiner). En fonction de la situation d'utilisation, l'afflux ou l'écoulement peut être régulé.



Clapet anti-retour enfichable

Le clapet anti-retour enfichable dans P permet un débit libre de P vers A/B et bloque l'orifice A/B vers P.

Le clapet anti-retour enfichable dans T permet un débit libre de A/B vers T et bloque l'orifice T vers A/B.



Directives d'étude

- Classement selon DIN EN ISO 13849

En raison de l'évaluation selon le tableau C.1 ou C.2 de la norme DIN EN ISO 13849-2:2000-12, le distributeur peut être classé dans la catégorie 1.

- La directive Machines 2006/42/CE doit être respectée.
- Veuillez respecter également les notices 07008 et 07300.

- Estimation de la valeur $MTTF_d$ selon DIN EN ISO 13849-1:2007-02

En raison de l'évaluation selon l'annexe C.3 de la norme DIN EN ISO 13849-1, une valeur $MTTF_d$ de 150 ans peut être indiquée pour le distributeur.

- En raison des tolérances de coulée, un bloc d'embase multiples d'un calibre de 55mm doit être utilisé en cas d'utilisation de blocs d'embase multiples.

Tableau de sélection: Obturateur enfichable, clapet d'étranglement enfichable, clapet anti-retour enfichable**Exemple de commande:**

- Obturateur enfichable Ø0,6 mm [*Ø0.0236 inch*] dans le canal P
- Obturateur enfichable Ø0,6 mm [*Ø0.0236 inch*] dans le canal A
- Clapet anti-retour enfichable dans le canal T

→ Codification „**P069**“

Codification	Obturateur enfichable dans le canal P	Obturateur enfichable dans le canal A	Obturateur enfichable dans le canal B	Clapet d'étranglement enfichable (écoulement) dans le canal A	Clapet d'étranglement enfichable (écoulement) dans le canal B	Clapet d'étranglement enfichable (afflux) dans le canal A	Clapet d'étranglement enfichable (afflux) dans le canal B	Clapet anti-retour dans le canal P	Clapet anti-retour dans le canal T
P001	0,6	-	-	-	-	-	-	-	-
P002	0,7	-	-	-	-	-	-	-	-
P003	0,8	-	-	-	-	-	-	-	-
P004	1,0	-	-	-	-	-	-	-	-
P005	1,2	-	-	-	-	-	-	-	-
P006	1,5	-	-	-	-	-	-	-	-
P007	1,8	-	-	-	-	-	-	-	-
P008	2,0	-	-	-	-	-	-	-	-
P009	2,2	-	-	-	-	-	-	-	-
P010	3,0	-	-	-	-	-	-	-	-
P011	3,5	-	-	-	-	-	-	-	-
P012	-	-	-	-	-	-	-	✓	-
P013	-	-	-	-	-	-	-	✓	✓
P014	0,6	-	-	-	-	-	-	-	✓
P015	0,7	-	-	-	-	-	-	-	✓
P016	0,8	-	-	-	-	-	-	-	✓
P017	1,0	-	-	-	-	-	-	-	✓
P018	1,2	-	-	-	-	-	-	-	✓
P019	1,5	-	-	-	-	-	-	-	✓
P020	1,8	-	-	-	-	-	-	-	✓
P021	2,0	-	-	-	-	-	-	-	✓
P022	2,2	-	-	-	-	-	-	-	✓
P023	3,0	-	-	-	-	-	-	-	✓
P024	3,5	-	-	-	-	-	-	-	✓
P025	-	0,6	-	-	-	-	-	-	-
P026	-	0,7	-	-	-	-	-	-	-
P027	-	0,8	-	-	-	-	-	-	-
P028	-	1,0	-	-	-	-	-	-	-
P029	-	1,2	-	-	-	-	-	-	-
P030	-	1,5	-	-	-	-	-	-	-
P031	-	1,8	-	-	-	-	-	-	-
P032	-	2,0	-	-	-	-	-	-	-
P033	-	2,2	-	-	-	-	-	-	-
P034	-	3,0	-	-	-	-	-	-	-
P035	-	3,5	-	-	-	-	-	-	-
P036	-	-	0,6	-	-	-	-	-	-
P037	-	-	0,7	-	-	-	-	-	-
P038	-	-	0,8	-	-	-	-	-	-
P039	-	-	1,0	-	-	-	-	-	-
P040	-	-	1,2	-	-	-	-	-	-
P041	-	-	1,5	-	-	-	-	-	-

Codification	Obturateur enfichable dans le canal P	Obturateur enfichable dans le canal A	Obturateur enfichable dans le canal B	Clapet d'étranglement enfichable (écoulement) dans le canal A	Clapet d'étranglement enfichable (écoulement) dans le canal B	Clapet d'étranglement enfichable (afflux) dans le canal A	Clapet d'étranglement enfichable (afflux) dans le canal B	Clapet anti-retour dans le canal P	Clapet anti-retour dans le canal T
P042	-	-	1,8	-	-	-	-	-	-
P043	-	-	2,0	-	-	-	-	-	-
P044	-	-	2,2	-	-	-	-	-	-
P045	-	-	3,0	-	-	-	-	-	-
P046	-	-	3,5	-	-	-	-	-	-
P047	-	0,6	0,6	-	-	-	-	-	-
P048	-	0,7	0,7	-	-	-	-	-	-
P049	-	0,8	0,8	-	-	-	-	-	-
P050	-	1,0	1,0	-	-	-	-	-	-
P051	-	1,2	1,2	-	-	-	-	-	-
P052	-	1,5	1,5	-	-	-	-	-	-
P053	-	1,8	1,8	-	-	-	-	-	-
P054	-	2,0	2,0	-	-	-	-	-	-
P055	-	2,2	2,2	-	-	-	-	-	-
P056	-	3,0	3,0	-	-	-	-	-	-
P057	-	3,5	3,5	-	-	-	-	-	-
P058	0,6	0,6	-	-	-	-	-	-	-
P059	0,7	0,7	-	-	-	-	-	-	-
P060	0,8	0,8	-	-	-	-	-	-	-
P061	1,0	1,0	-	-	-	-	-	-	-
P062	1,2	1,2	-	-	-	-	-	-	-
P063	1,5	1,5	-	-	-	-	-	-	-
P064	1,8	1,8	-	-	-	-	-	-	-
P065	2,0	2,0	-	-	-	-	-	-	-
P066	2,2	2,2	-	-	-	-	-	-	-
P067	3,0	3,0	-	-	-	-	-	-	-
P068	3,5	3,5	-	-	-	-	-	-	-
P069	0,6	0,6	-	-	-	-	-	-	✓
P070	0,7	0,7	-	-	-	-	-	-	✓
P071	0,8	0,8	-	-	-	-	-	-	✓
P072	1,0	1,0	-	-	-	-	-	-	✓
P073	1,2	1,2	-	-	-	-	-	-	✓
P074	1,5	1,5	-	-	-	-	-	-	✓
P075	1,8	1,8	-	-	-	-	-	-	✓
P076	2,0	2,0	-	-	-	-	-	-	✓
P077	2,2	2,2	-	-	-	-	-	-	✓
P078	3,0	3,0	-	-	-	-	-	-	✓
P079	3,5	3,5	-	-	-	-	-	-	✓
P080	0,6	-	0,6	-	-	-	-	-	-
P081	0,7	-	0,7	-	-	-	-	-	-
P082	0,8	-	0,8	-	-	-	-	-	-
P083	1,0	-	1,0	-	-	-	-	-	-
P084	1,2	-	1,2	-	-	-	-	-	-
P085	1,5	-	1,5	-	-	-	-	-	-
P086	1,8	-	1,8	-	-	-	-	-	-
P087	2,0	-	2,0	-	-	-	-	-	-
P088	2,2	-	2,2	-	-	-	-	-	-

Tableau de sélection: Obturateur enfichable, clapet d'étranglement enfichable, clapet anti-retour enfichable

Codification	Obturateur enfichable dans le canal P	Obturateur enfichable dans le canal A	Obturateur enfichable dans le canal B	Clapet d'étranglement enfichable (écoulement) dans le canal A	Clapet d'étranglement enfichable (écoulement) dans le canal B	Clapet d'étranglement enfichable (afflux) dans le canal A	Clapet d'étranglement enfichable (afflux) dans le canal B	Clapet anti-retour dans le canal P	Clapet anti-retour dans le canal T
P089	3,0	-	3,0	-	-	-	-	-	-
P090	3,5	-	3,5	-	-	-	-	-	-
P091	0,6	-	0,6	-	-	-	-	-	✓
P092	0,7	-	0,7	-	-	-	-	-	✓
P093	0,8	-	0,8	-	-	-	-	-	✓
P094	1,0	-	1,0	-	-	-	-	-	✓
P095	1,2	-	1,2	-	-	-	-	-	✓
P096	1,5	-	1,5	-	-	-	-	-	✓
P097	1,8	-	1,8	-	-	-	-	-	✓
P098	2,0	-	2,0	-	-	-	-	-	✓
P099	2,2	-	2,2	-	-	-	-	-	✓
P100	3,0	-	3,0	-	-	-	-	-	✓
P101	3,5	-	3,5	-	-	-	-	-	✓
P102	-	-	-	0,7	-	-	-	-	-
P103	-	-	-	-	0,7	-	-	-	-
P104	-	-	-	-	-	0,7	-	-	-
P105	-	-	-	-	-	-	0,7	-	-
P106	-	-	-	0,7	0,7	-	-	-	-
P107	-	-	-	-	-	0,7	0,7	-	-
P108	-	-	-	0,7	-	-	-	✓	-
P109	-	-	-	-	0,7	-	-	✓	-
P110	-	-	-	-	-	0,7	-	✓	-
P111	-	-	-	-	-	-	0,7	✓	-
P112	-	-	-	0,7	0,7	-	-	✓	-
P113	-	-	-	-	-	0,7	0,7	✓	-
P114	-	-	-	0,7	-	-	-	✓	✓
P115	-	-	-	-	0,7	-	-	✓	✓
P116	-	-	-	-	-	0,7	-	✓	✓
P117	-	-	-	-	-	-	0,7	✓	✓
P118	-	-	-	0,7	0,7	-	-	✓	✓
P119	-	-	-	-	-	0,7	0,7	✓	✓
P120	-	-	-	1,0	-	-	-	-	-
P121	-	-	-	-	1,0	-	-	-	-
P122	-	-	-	-	-	1,0	-	-	-
P123	-	-	-	-	-	-	1,0	-	-
P124	-	-	-	1,0	1,0	-	-	-	-
P125	-	-	-	-	-	1,0	1,0	-	-
P126	-	-	-	1,0	-	-	-	✓	-
P127	-	-	-	-	1,0	-	-	✓	-
P128	-	-	-	-	-	1,0	-	✓	-
P129	-	-	-	-	-	-	1,0	✓	-
P130	-	-	-	1,0	1,0	-	-	✓	-
P131	-	-	-	-	-	1,0	1,0	✓	-
P132	-	-	-	1,0	-	-	-	✓	✓
P133	-	-	-	-	1,0	-	-	✓	✓
P134	-	-	-	-	-	1,0	-	✓	✓
P135	-	-	-	-	-	-	1,0	✓	✓

Codification	Obturateur enfichable dans le canal P	Obturateur enfichable dans le canal A	Obturateur enfichable dans le canal B	Clapet d'étranglement enfichable (écoulement) dans le canal A	Clapet d'étranglement enfichable (écoulement) dans le canal B	Clapet d'étranglement enfichable (afflux) dans le canal A	Clapet d'étranglement enfichable (afflux) dans le canal B	Clapet anti-retour dans le canal P	Clapet anti-retour dans le canal T
P136	-	-	-	1,0	1,0	-	-	✓	✓
P137	-	-	-	-	-	1,0	1,0	✓	✓
P138	-	-	-	1,2	-	-	-	-	-
P139	-	-	-	-	1,2	-	-	-	-
P140	-	-	-	-	-	1,2	-	-	-
P141	-	-	-	-	-	-	1,2	-	-
P142	-	-	-	1,2	1,2	-	-	-	-
P143	-	-	-	-	-	1,2	1,2	-	-
P144	-	-	-	1,2	-	-	-	✓	-
P145	-	-	-	-	1,2	-	-	✓	-
P146	-	-	-	-	-	1,2	-	✓	-
P147	-	-	-	-	-	-	1,2	✓	-
P148	-	-	-	1,2	1,2	-	-	✓	-
P149	-	-	-	-	-	1,2	1,2	✓	-
P150	-	-	-	1,2	-	-	-	✓	✓
P151	-	-	-	-	1,2	-	-	✓	✓
P152	-	-	-	-	-	1,2	-	✓	✓
P153	-	-	-	-	-	-	1,2	✓	✓
P154	-	-	-	1,2	1,2	-	-	✓	✓
P155	-	-	-	-	-	1,2	1,2	✓	✓
P156	-	-	-	1,5	-	-	-	-	-
P157	-	-	-	-	1,5	-	-	-	-
P158	-	-	-	-	-	1,5	-	-	-
P159	-	-	-	-	-	-	1,5	-	-
P160	-	-	-	1,5	1,5	-	-	-	-
P161	-	-	-	-	-	1,5	1,5	-	-
P162	-	-	-	1,5	-	-	-	✓	-
P163	-	-	-	-	1,5	-	-	✓	-
P164	-	-	-	-	-	1,5	-	✓	-
P165	-	-	-	-	-	-	1,5	✓	-
P166	-	-	-	1,5	1,5	-	-	✓	-
P167	-	-	-	-	-	1,5	1,5	✓	-
P168	-	-	-	1,5	-	-	-	✓	✓
P169	-	-	-	-	1,5	-	-	✓	✓
P170	-	-	-	-	-	1,5	-	✓	✓
P171	-	-	-	-	-	-	1,5	✓	✓
P172	-	-	-	1,5	1,5	-	-	✓	✓
P173	-	-	-	-	-	1,5	1,5	✓	✓
P174	-	-	-	2,0	-	-	-	-	-
P175	-	-	-	-	2,0	-	-	-	-
P176	-	-	-	-	-	2,0	-	-	-
P177	-	-	-	-	-	-	2,0	-	-
P178	-	-	-	2,0	2,0	-	-	-	-
P179	-	-	-	-	-	2,0	2,0	-	-
P180	-	-	-	2,0	-	-	-	✓	-
P181	-	-	-	-	2,0	-	-	✓	-
P182	-	-	-	-	-	2,0	-	✓	-

Tableau de sélection: Obturateur enfichable, clapet d'étranglement enfichable, clapet anti-retour enfichable

Codification	Obturateur enfichable dans le canal P	Obturateur enfichable dans le canal A	Obturateur enfichable dans le canal B	Clapet d'étranglement enfichable (écoulement) dans le canal A	Clapet d'étranglement enfichable (écoulement) dans le canal B	Clapet d'étranglement enfichable (afflux) dans le canal A	Clapet d'étranglement enfichable (afflux) dans le canal B	Clapet anti-retour dans le canal P	Clapet anti-retour dans le canal T
P183	-	-	-	-	-	-	2,0	✓	-
P184	-	-	-	2,0	2,0	-	-	✓	-
P185	-	-	-	-	-	2,0	2,0	✓	-
P186	-	-	-	2,0	-	-	-	✓	✓
P187	-	-	-	-	2,0	-	-	✓	✓
P188	-	-	-	-	-	2,0	-	✓	✓
P189	-	-	-	-	-	-	2,0	✓	✓
P190	-	-	-	2,0	2,0	-	-	✓	✓
P191	-	-	-	-	-	2,0	2,0	✓	✓
P192	-	-	-	2,5	-	-	-	-	-
P193	-	-	-	-	2,5	-	-	-	-
P194	-	-	-	-	-	2,5	-	-	-
P195	-	-	-	-	-	-	2,5	-	-
P196	-	-	-	2,5	2,5	-	-	-	-
P197	-	-	-	-	-	2,5	2,5	-	-
P198	-	-	-	2,5	-	-	-	✓	-
P199	-	-	-	-	2,5	-	-	✓	-
P200	-	-	-	-	-	2,5	-	✓	-
P201	-	-	-	-	-	-	2,5	✓	-
P202	-	-	-	2,5	2,5	-	-	✓	-
P203	-	-	-	-	-	2,5	2,5	✓	-
P204	-	-	-	2,5	-	-	-	✓	✓
P205	-	-	-	-	2,5	-	-	✓	✓
P206	-	-	-	-	-	2,5	-	✓	✓
P207	-	-	-	-	-	-	2,5	✓	✓
P208	-	-	-	2,5	2,5	-	-	✓	✓
P209	-	-	-	-	-	2,5	2,5	✓	✓
P210	-	-	-	0,7	1,0	-	-	-	-
P211	-	-	-	0,7	1,2	-	-	-	-
P212	-	-	-	0,7	1,5	-	-	-	-
P213	-	-	-	0,7	2,0	-	-	-	-
P214	-	-	-	0,7	2,5	-	-	-	-
P215	-	-	-	0,7	1,0	-	-	✓	-
P216	-	-	-	0,7	1,2	-	-	✓	-
P217	-	-	-	0,7	1,5	-	-	✓	-
P218	-	-	-	0,7	2,0	-	-	✓	-
P219	-	-	-	0,7	2,5	-	-	✓	-
P220	-	-	-	0,7	1,0	-	-	✓	✓
P221	-	-	-	0,7	1,2	-	-	✓	✓
P222	-	-	-	0,7	1,5	-	-	✓	✓
P223	-	-	-	0,7	2,0	-	-	✓	✓
P224	-	-	-	0,7	2,5	-	-	✓	✓
P225	-	-	-	-	-	0,7	1,0	-	-
P226	-	-	-	-	-	0,7	1,2	-	-
P227	-	-	-	-	-	0,7	1,5	-	-
P228	-	-	-	-	-	0,7	2,0	-	-
P229	-	-	-	-	-	0,7	2,5	-	-

Codification	Obturateur enfichable dans le canal P	Obturateur enfichable dans le canal A	Obturateur enfichable dans le canal B	Clapet d'étranglement enfichable (écoulement) dans le canal A	Clapet d'étranglement enfichable (écoulement) dans le canal B	Clapet d'étranglement enfichable (afflux) dans le canal A	Clapet d'étranglement enfichable (afflux) dans le canal B	Clapet anti-retour dans le canal P	Clapet anti-retour dans le canal T
P230	-	-	-	-	-	0,7	1,0	✓	-
P231	-	-	-	-	-	0,7	1,2	✓	-
P232	-	-	-	-	-	0,7	1,5	✓	-
P233	-	-	-	-	-	0,7	2,0	✓	-
P234	-	-	-	-	-	0,7	2,5	✓	-
P235	-	-	-	-	-	0,7	1,0	✓	✓
P236	-	-	-	-	-	0,7	1,2	✓	✓
P237	-	-	-	-	-	0,7	1,5	✓	✓
P238	-	-	-	-	-	0,7	2,0	✓	✓
P239	-	-	-	-	-	0,7	2,5	✓	✓
P240	-	-	-	1,0	1,2	-	-	-	-
P241	-	-	-	1,0	1,5	-	-	-	-
P242	-	-	-	1,0	2,0	-	-	-	-
P243	-	-	-	1,0	2,5	-	-	-	-
P244	-	-	-	1,0	1,2	-	-	✓	-
P245	-	-	-	1,0	1,5	-	-	✓	-
P246	-	-	-	1,0	2,0	-	-	✓	-
P247	-	-	-	1,0	2,5	-	-	✓	-
P248	-	-	-	1,0	1,2	-	-	✓	✓
P249	-	-	-	1,0	1,5	-	-	✓	✓
P250	-	-	-	1,0	2,0	-	-	✓	✓
P251	-	-	-	1,0	2,5	-	-	✓	✓
P252	-	-	-	-	-	1,0	1,2	-	-
P253	-	-	-	-	-	1,0	1,5	-	-
P254	-	-	-	-	-	1,0	2,0	-	-
P255	-	-	-	-	-	1,0	2,5	-	-
P256	-	-	-	-	-	1,0	1,2	✓	-
P257	-	-	-	-	-	1,0	1,5	✓	-
P258	-	-	-	-	-	1,0	2,0	✓	-
P259	-	-	-	-	-	1,0	2,5	✓	-
P260	-	-	-	-	-	1,0	1,2	✓	✓
P261	-	-	-	-	-	1,0	1,5	✓	✓
P262	-	-	-	-	-	1,0	2,0	✓	✓
P263	-	-	-	-	-	1,0	2,5	✓	✓
P264	-	-	-	1,2	1,0	-	-	-	-
P265	-	-	-	1,2	1,5	-	-	-	-
P266	-	-	-	1,2	2,0	-	-	-	-
P267	-	-	-	1,2	2,5	-	-	-	-
P268	-	-	-	1,2	1,0	-	-	✓	-
P269	-	-	-	1,2	1,5	-	-	✓	-
P270	-	-	-	1,2	2,0	-	-	✓	-
P271	-	-	-	1,2	2,5	-	-	✓	-
P272	-	-	-	1,2	1,0	-	-	✓	✓
P273	-	-	-	1,2	1,5	-	-	✓	✓
P274	-	-	-	1,2	2,0	-	-	✓	✓
P275	-	-	-	1,2	2,5	-	-	✓	✓
P276	-	-	-	-	-	1,2	1,0	-	-

Tableau de sélection: Obturateur enfichable, clapet d'étranglement enfichable, clapet anti-retour enfichable

Codification	Obturateur enfichable dans le canal P	Obturateur enfichable dans le canal A	Obturateur enfichable dans le canal B	Clapet d'étranglement enfichable (écoulement) dans le canal A	Clapet d'étranglement enfichable (écoulement) dans le canal B	Clapet d'étranglement enfichable (afflux) dans le canal A	Clapet d'étranglement enfichable (afflux) dans le canal B	Clapet anti-retour dans le canal P	Clapet anti-retour dans le canal T
P277	-	-	-	-	-	1,2	1,5	-	-
P278	-	-	-	-	-	1,2	2,0	-	-
P279	-	-	-	-	-	1,2	2,5	-	-
P280	-	-	-	-	-	1,2	1,0	✓	-
P281	-	-	-	-	-	1,2	1,5	✓	-
P282	-	-	-	-	-	1,2	2,0	✓	-
P283	-	-	-	-	-	1,2	2,5	✓	-
P284	-	-	-	-	-	1,2	1,0	✓	✓
P285	-	-	-	-	-	1,2	1,5	✓	✓
P286	-	-	-	-	-	1,2	2,0	✓	✓
P287	-	-	-	-	-	1,2	2,5	✓	✓
P288	-	-	-	1,5	0,7	-	-	-	-
P289	-	-	-	1,5	1,0	-	-	-	-
P290	-	-	-	1,5	2,0	-	-	-	-
P291	-	-	-	1,5	2,5	-	-	-	-
P292	-	-	-	1,5	0,7	-	-	✓	-
P293	-	-	-	1,5	1,2	-	-	✓	-
P294	-	-	-	1,5	2,0	-	-	✓	-
P295	-	-	-	1,5	2,5	-	-	✓	-
P296	-	-	-	1,5	0,7	-	-	✓	✓
P297	-	-	-	1,5	1,2	-	-	✓	✓
P298	-	-	-	1,5	2,0	-	-	✓	✓
P299	-	-	-	1,5	2,5	-	-	✓	✓
P300	-	-	-	-	-	1,5	0,7	-	-
P301	-	-	-	-	-	1,5	1,0	-	-
P302	-	-	-	-	-	1,5	2,0	-	-
P303	-	-	-	-	-	1,5	2,5	-	-
P304	-	-	-	-	-	1,5	0,7	✓	-
P305	-	-	-	-	-	1,5	1,2	✓	-
P306	-	-	-	-	-	1,5	2,0	✓	-
P307	-	-	-	-	-	1,5	2,5	✓	-
P308	-	-	-	-	-	1,5	0,7	✓	✓
P309	-	-	-	-	-	1,5	1,2	✓	✓
P310	-	-	-	-	-	1,5	2,0	✓	✓
P311	-	-	-	-	-	1,5	2,5	✓	✓
P312	-	-	-	2,0	0,7	-	-	-	-
P313	-	-	-	2,0	1,0	-	-	-	-
P314	-	-	-	2,0	1,5	-	-	-	-
P315	-	-	-	2,0	2,5	-	-	-	-
P316	-	-	-	2,0	0,7	-	-	✓	-
P317	-	-	-	2,0	1,2	-	-	✓	-
P318	-	-	-	2,0	1,5	-	-	✓	-
P319	-	-	-	2,0	2,5	-	-	✓	-
P320	-	-	-	2,0	0,7	-	-	✓	✓
P321	-	-	-	2,0	1,2	-	-	✓	✓
P322	-	-	-	2,0	1,5	-	-	✓	✓
P323	-	-	-	2,0	2,5	-	-	✓	✓

Codification	Obturateur enfichable dans le canal P	Obturateur enfichable dans le canal A	Obturateur enfichable dans le canal B	Clapet d'étranglement enfichable (écoulement) dans le canal A	Clapet d'étranglement enfichable (écoulement) dans le canal B	Clapet d'étranglement enfichable (afflux) dans le canal A	Clapet d'étranglement enfichable (afflux) dans le canal B	Clapet anti-retour dans le canal P	Clapet anti-retour dans le canal T
P324	-	-	-	-	-	2,0	0,7	-	-
P325	-	-	-	-	-	2,0	1,0	-	-
P326	-	-	-	-	-	2,0	1,5	-	-
P327	-	-	-	-	-	2,0	2,5	-	-
P328	-	-	-	-	-	2,0	0,7	✓	-
P329	-	-	-	-	-	2,0	1,2	✓	-
P330	-	-	-	-	-	2,0	1,5	✓	-
P331	-	-	-	-	-	2,0	2,5	✓	-
P332	-	-	-	-	-	2,0	0,7	✓	✓
P333	-	-	-	-	-	2,0	1,2	✓	✓
P334	-	-	-	-	-	2,0	1,5	✓	✓
P335	-	-	-	-	-	2,0	2,5	✓	✓
P336	-	-	-	2,5	0,7	-	-	-	-
P337	-	-	-	2,5	1,0	-	-	-	-
P338	-	-	-	2,5	1,5	-	-	-	-
P339	-	-	-	2,5	2,0	-	-	-	-
P340	-	-	-	2,5	0,7	-	-	✓	-
P341	-	-	-	2,5	1,2	-	-	✓	-
P342	-	-	-	2,5	1,5	-	-	✓	-
P343	-	-	-	2,5	2,0	-	-	✓	-
P344	-	-	-	2,5	0,7	-	-	✓	✓
P345	-	-	-	2,5	1,2	-	-	✓	✓
P346	-	-	-	2,5	1,5	-	-	✓	✓
P347	-	-	-	2,5	2,0	-	-	✓	✓
P348	-	-	-	-	-	2,5	0,7	-	-
P349	-	-	-	-	-	2,5	1,0	-	-
P350	-	-	-	-	-	2,5	1,5	-	-
P351	-	-	-	-	-	2,5	2,0	-	-
P352	-	-	-	-	-	2,5	0,7	✓	-
P353	-	-	-	-	-	2,5	1,2	✓	-
P354	-	-	-	-	-	2,5	1,5	✓	-
P355	-	-	-	-	-	2,5	2,0	✓	-
P356	-	-	-	-	-	2,5	0,7	✓	✓
P357	-	-	-	-	-	2,5	1,2	✓	✓
P358	-	-	-	-	-	2,5	1,5	✓	✓
P359	-	-	-	-	-	2,5	2,0	✓	✓

Notes



Bosch Rexroth AG
Hydraulics
Zum Eisengießer 1
97816 Lohr am Main, Germany
Phone +49 (0) 93 52 / 18-0
Fax +49 (0) 93 52 / 18-23 58
documentation@boschrexroth.de
www.boschrexroth.de

© Tous droits réservés par Bosch Rexroth AG, y compris en cas de dépôt d'une demande de droit de propriété industrielle. Tout pouvoir de disposition, tel que droit de reproduction et de transfert, détenu par Bosch Rexroth.

Les indications données servent exclusivement à la description du produit. Il ne peut être déduit de nos indications aucune déclaration quant aux propriétés précises ou à l'adéquation du produit en vue d'une application précise. Ces indications ne dispensent pas l'utilisateur d'une appréciation et d'une vérification personnelle. Il convient de tenir compte du fait que nos produits sont soumis à un processus naturel d'usure et de vieillissement.